

**M A P I D O Mariusz Pilarz**

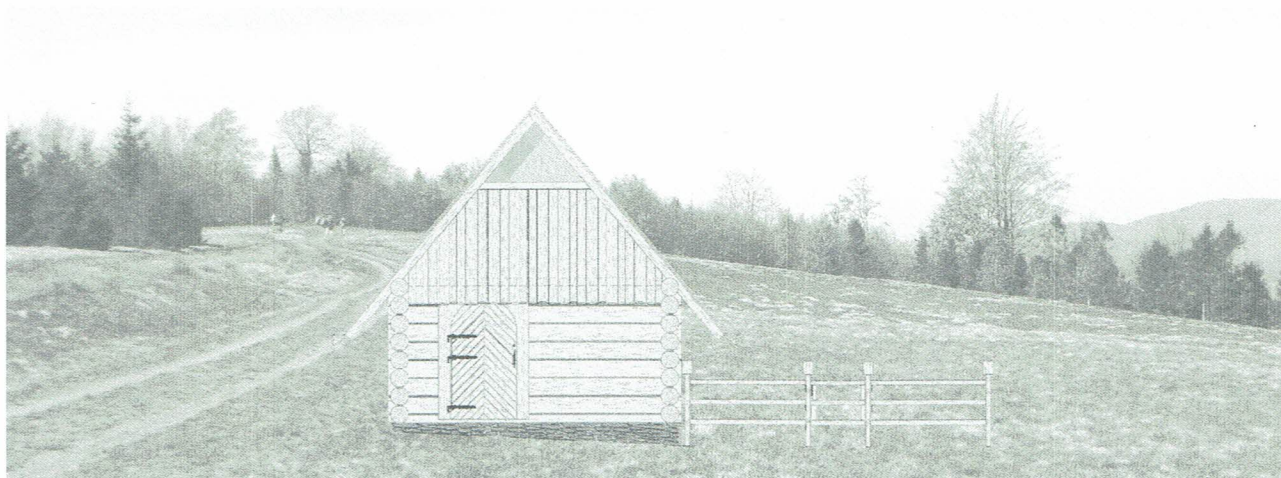
43-370 Szczyrk ul. Sportowa 9

tel. kom. 506 - 273 - 597

e-mail: mariusz.pilarz@wp.pl

Kompleks pasterski wraz z niezbędną infrastrukturą w ramach projektu LIFE 12 NAT/PL000081  
pod nazwą „Ochrona zbiorowisk nieleśnych na terenie Beskidzkich Parków Krajobrazowych –  
bacówka na Starym Groniu w Brennej”

Dz. nr ewid. 4184 obr. Brenna



INWESTOR:

WOJEWÓDZTWO ŚLĄSKIE DLA ZESPÓŁ PARKÓW KRAJOBRAZOWYCH  
WOJEWÓDZTWA ŚLĄSKIEGO  
UL. KRASICKIEGO 25, 42-500 BĘDZIN

DATA OPRACOWANIA:

MAJ 2018 R.

Oświadczam, na podstawie art. 20 ust. 4 ustawy z dnia 7 lipca 1994 r. (Dz. U. z 2017 r. poz. 1332 z późniejszymi zmianami) – Prawo budowlane, że niniejszy projekt jest sporządzony zgodnie z obowiązującymi przepisami oraz zasadami wiedzy technicznej, a także, że jest kompletny z punktu widzenia celu, któremu ma służyć.

mgr inż. arch. Mateusz Krawczyk

ZESPÓŁ PROJEKTOWY:

mgr inż. arch. Mariusz Pilarz

**ARCHITEKT**

mgr inż. Mateusz Krawczyk  
uprawnienia budowlane  
w specjalności architektonicznej  
do projektowania bez ograniczeń  
nr upr 44/SLOKK/2016/II

mgr inż. arch.  
  
Mariusz Pilarz

## Spis treści

1. PRZEDMIOT OPRACOWANIA .....	2
2. PODSTAWA OPRACOWANIA .....	2
3. PROJEKT ZAGOSPODAROWANIA DZIAŁKI .....	2
4. ROZWIĄZANIE FUNKCJONALNE .....	2
5. ROZWIĄZANIA PRZESTRZENNE .....	2
6. ZESTAWIENIE POWIERZCHNI .....	2
7. INSTALACJE .....	3
8. WODA OPADOWA .....	3
9. OCHRONA KONSERWATORSKA .....	3
10. WARUNKI DOTYCZĄCE PRZYJĘTYCH ROZWIĄZAŃ MATERIAŁOWYCH .....	3
11. KOLORYSTYKA .....	4
12. WARUNKI WYKONANIA ROBÓT BUDOWLANO- MONTAŻOWYCH .....	4
13. BIOZ .....	5
14. SPIS RYSUNKÓW .....	8

## 1. PRZEDMIOT OPRACOWANIA

---

Przedmiotem inwestycji jest zespół urządzeń turystycznych, w skład którego wchodzi baczówka, ogrodzenie oraz elementy małej architektury.

Baczówka o wymiarach 4,80 x 4,80 m, wysokość w kalenicy 5,93 m dach dwuspadowy, symetryczny o kącie nachylenia połaci 50°.

## 2. PODSTAWA OPRACOWANIA

---

- umowa pomiędzy Jednostką Projektową a Inwestorem,
- ustalenia koncepcji z inwestorem,
- wypis z miejscowego planu zagospodarowania przestrzennego gminy Brenna,
- rozporządzenie Ministra Infrastruktury z dnia 12 kwietnia 2002r. w sprawie warunków technicznych, jakim powinny odpowiadać budynki i ich usytuowanie (tekst jedn. Dz. U. 2017 r. poz. 1422 z późn. zm.),
- ustawa z dnia 7 lipca 1994r prawo budowlane (tekst jedn. Dz. U. 2017 poz 1332 późn. zm.)
- rozporządzenie Ministra Transportu, Budownictwa i Gospodarki Wodnej z dnia 27 kwietnia 2012 r. w sprawie szczegółowego zakresu i formy projektu budowlanego (Dz.U. 2017 r. poz. 462 z późn. zm.),
- PN-ISO 9836 do obliczeń powierzchni.

Projekt jest zgodny z zapisami miejscowego planu zagospodarowania przestrzennego.

## 3. PROJEKT ZAGOSPODAROWANIA DZIAŁKI

---

Działka budowlana nr 4184 obr. Brenna, na której została zlokalizowana inwestycja stanowi własność Gminy Brenna, do której Inwestor posiada prawo dysponowania na cele budowlane Teren opada w kierunku północno-wschodnim, inwestycja nie ma wpływu na ukształtowanie działki. Baczówkę projektuje się w granicy z sąsiednią działką budowlaną. **Obszar oddziaływania inwestycji mieści się w granicach działki, na której będzie realizowana inwestycja.** Rzędne wysokościowe przy granicach działek pozostają niezmienione.

Projektuje się baczówkę wraz z drewnianym ogrodzeniem i drewnianymi ławkostołami w północno-zachodniej części działki.

## 4. ROZWIĄZANIE FUNKCJONALNE

---

Baczówka będzie zawierać jedną izbę wraz z wyposażeniem, w tym z kamiennym paleniskiem. Ogrodzenie wokół baczówki będzie pełnić funkcję owczej zagrody, natomiast ławki będą miejscem wypoczynku dla turystów.

## 5. ROZWIĄZANIA PRZESTRZENNE

---

Baczówka z jednoprzestrzennym wnętrzem, bez stropu i schodów. Forma i materiały budowlane nawiązujące do tradycyjnego budownictwa pasterskiego na terenie Beskidu Śląskiego. Konstrukcja zrębowa na podwalinie betonowo – kamiennej. Dach symetryczny, dwuspadowy, w elewacjach czołowych dodatkowe zadaszenia. W szczycie otwór dymowy. Usytuowanie na osi wejścia na sąsiadującą wieżę widokową, kalenicą równoległą do drogi, w nawiązaniu do sąsiadującej zabudowy.

## 6. ZESTAWIENIE POWIERZCHNI

---

01	Baczówka	17,64 mkw
	<b>RAZEM</b>	<b>17,64 mkw</b>

powierzchnia zabudowy 23,04 m<sup>2</sup>

powierzchnia użytkowa 17,64 m<sup>2</sup>

powierzchnia netto: 17,64 m<sup>2</sup>

kubatura netto 44,1 m<sup>3</sup>

kubatura brutto 96,7 m<sup>3</sup>

## **7. INSTALACJE**

---

Bacówka nie będzie wyposażona w instalacje.

## **8. WODA OPADOWA**

---

Woda deszczowa z dachu bacówki zostanie odprowadzona bezpośrednio na nieutwardzony teren w obrębie działki objętej projektem. Planowana inwestycja nie ma wpływu na stosunki wodne działek sąsiednich.

## **9. OCHRONA KONSERWATORSKA**

---

Działka nie jest wpisana do rejestru zabytków i nie jest objęta ochroną na mocy ustaleń planu miejscowego – projekt nie wymaga uzgodnień i opinii Wojewódzkiego Konserwatora Zabytków.

## **10. WARUNKI DOTYCZĄCE PRZYJĘTYCH ROZWIĄZAŃ MATERIAŁOWYCH**

---

Wszystkie materiały zastosowane na budowie powinny odpowiadać aktualnym normom i odnośnym przepisom ich zastosowania jak i wykorzystania. Powinny być stosowane zgodnie z dokumentacją - warunki dopuszczenia z art. 10 Prawa budowlanego z 07.07.1994 r. Wszystkie materiały i elementy budowlane dopuszczone do stosowania na budowie winny posiadać stosowne polskie certyfikaty, atesty i świadectwa dopuszczenia ITB, PZH oraz innych wymaganych instytucji. Wszystkie materiały i elementy konstrukcji powinny być zastosowane zgodnie z instrukcją i wytycznymi producenta. Podane materiały konkretnych firm są jedynie propozycją, można stosować materiały innych producentów o tych samych właściwościach.

### **Podwalina**

Bacówka posadowiona na podwalinie betonowo – kamiennej. W podwalinie zakotwione i wyprowadzone pręty  $\varnothing 15$  mm łączące podwalinę z pierwszą belką ściany wieńcowej. Wysokość podwaliny dostosowana do spadku terenu.

### **Ściany**

Konstrukcja wieńcowa z bala okrągłego 300 mm drewna iglastego. Połączenie narożne na zamek zwyczajny z ostatkiem. Pomiędzy balami 2-3 cm szczeliny mszone wełnionką świerkową obustronnie.

Ściany szczytowe z poziomo przybijanych desek przetartych na ostro, z zestruganą korą i łykem.

Ściany impregnowane od zewnątrz preparatem ochronnym, nie odbarwiającym drewna np. Izohan W2 lub równoważnym.

Elementy złączne konstrukcji drewnianej – gwoździe ocynkowane.

### **Kominy**

Nie projektuje się kominów. W ścianie szczytowej tradycyjny otwór dymowy.

### **Dach**

Projektuje się dach dwuspadowy o symetrycznym kącie nachylenia połaci 50°/119%. Konstrukcja dachu – więzar krokwiowy z bala okrągłego 150 mm, usztywniony jętką 100 mm.

Pokrycie dranicami drewnianymi z przekładką z folii paroprzepuszczalnej.

### **Stolarka**

Projektuje się drzwi wejściowe do bacówki w ścianie południowej. Deskowanie drzwi „w jodełkę” wg rysunków. Zawiasy i szyld kute, stalowe w kolorze czarnym.

### **Podłoga**

Projektuje się podłogę drewnianą z fosztów 50 mm, na legarach drewnianych 80mm.

### **Rynny**

Tradycyjne, drążone półokrągłaki z drewna iglastego, podwieszane na gałęziach bukowych lub pniach młodych drzew iglastych.

### **Ogrodzeniem**

Słupki drewniane, świerkowe 80 mm o wysokości ok. 1 m, w rozstawie co 2 m. Wypełnienie z poziomych żerdzi 80 mm

w rozstawie co 330 mm. W ogrodzeniu furtka i jedno przeszło z łatwo demontowanymi żerdziami.

**Ławki**

Ławko-stoły z okrągłaków i półokrągłaków drewnianych o średnicy ok. 300 mm, impregnowane 2-krotnie lakierobejcą.

**11. KOLORYSTYKA**

---

Bacówka, ogrodzenie i ławki w naturalnym kolorze drewna

**12. WARUNKI WYKONANIA ROBÓT BUDOWLANO- MONTAŻOWYCH**

---

Wszystkie roboty budowlano-montażowe, a także odbiór robót należy wykonać zgodnie z Warunkami Technicznymi Wykonania i Odbioru Robót Budowlano- Montażowych wydanych przez Ministerstwo Gospodarki Przestrzennej i Budownictwa, a opracowany przez Instytut Techniki Budowlanej oraz pod nadzorem osób do tego uprawnionych

**Temat: Kompleks pasterski wraz z niezbędną infrastrukturą w ramach projektu LIFE 12 NAT/PL000081 pod nazwą „Ochrona zbiorowisk nieleśnych na terenie Beskidzkich Parków Krajobrazowych – baczówka na Starym Groniu”  
Dz. nr ewid. 4184 obr. Brenna**

**Stadium: INFORMACJE O BEZPIECZEŃSTWIE I OCHRONIE ZDROWIA**

**Lokalizacja**

Stary Groń  
43-378 Brenna  
dz.nr 4184 obr. Brenna

**Inwestor:**

Województwo Śląskie dla Zespół Parków Krajobrazowych Województwa Śląskiego  
ul. Krasickiego 25  
42-500 Będzin

**Data: maj 2018 r.**

PRZED PRYZYSTĄPIENIEM DO REALIZACJI PRAC ZGODNIE Z USTAWĄ Z DNIA 7 LIPCA 1994 R. PRAWO BUDOWLANE, PAR.21A 1. KIEROWNIK BUDOWY ZOBOWIĄZANY JEST DO SPORZĄDZENIA PLANU BIOZ

#### WYKAZ OBIEKTÓW BUDOWLANYCH:

Bacówka, ogrodzenie, elementy małej architektury.

Bacówka o wymiarach 4,80 x 4,80 m, wysokość w kalenicy max 5,93 m dach dwuspadowy, symetryczny o kącie nachylenia połaci 50°.

#### ZAKRES ROBÓT

PROJEKTUJE SIĘ NASTĘPUJĄCĄ KOLEJNOŚĆ WYKONYWANIA ROBÓT BUDOWLANYCH

- zebranie warstwy próchniczej gleby, korytowanie pod podwalinę betonowo – kamienną,
- wykonanie podwaliny,
- montaż konstrukcji ścian zewnętrznych i dachu,
- wykonanie ołacenia i poszycia dachu;
- montaż rynien;
- montaż stolarki;
- uprzątnięcie placu budowy, wywóz odpadów;

#### ZAGROŻENIA WYSTĘPUJĄCE PODCZAS WYKONYWANIA ROBÓT BUDOWLANYCH

L.p. Rodzaj zagrożenia Czas występowania

1 Potknięcie się na tym samym poziomie

Przez cały okres budowy

2 Poślizgnięcie się na tym samym poziomie

Przez cały okres budowy

3 Kontakt z przedmiotami będącymi w ruchu

Przez cały okres budowy

4 Rozerwanie się części narzędzi ręcznych

Przez cały okres budowy

5 Najechanie przez środki transportu drogowego

Przez cały okres budowy

6 Uderzenie przez części ruchome i wirujące

Przez cały okres budowy

7 Uderzenie o nieruchome przedmioty

Przez cały okres budowy

8 Porażenie prądem

Przez cały okres budowy

9 Hałas przy robotach budowlanych

10 Spadające przedmioty w czasie załadunku i rozładunku oraz przemieszczaniu materiałów i sprzętów

11 Zachłapanie oczu

Wykonywanie podwalin

12 Zapróśzenie oczu

Przez cały okres budowy

13 Upadek z wysokości

Przez cały okres budowy

14 Wdychanie szkodliwych substancji

Prace związane z impregnacją

15 Narażenie na długotrwałe oddziaływanie promieniowania słonecznego UV i wysokich temperatur

Przez cały okres budowy

16 Narażenie na oddziaływanie niekorzystnych warunków atmosferycznych

Przez cały okres budowy

#### SPOSÓB INSTRUKTAŻU PRACOWNIKÓW

Szkolenia w dziedzinie bezpieczeństwa i higieny pracy dla pracowników zatrudnionych na stanowiskach robotniczych, przeprowadza się, jako:

#### SZKOLENIA WSTĘPNE SZKOLENIA OKRESOWE

Powinno być ono przeprowadzone zgodnie z Rozporządzeniem Ministra Gospodarki i Pracy z dnia 27 lipca 2004 r. w sprawie szkolenia w dziedzinie bezpieczeństwa i higieny pracy (dz. U. z dnia 18 sierpnia 2004 r.) Nie wolno dopuścić pracownika do pracy, do której wykonywania nie posiada wymaganych kwalifikacji lub potrzebnych umiejętności, a także dostatecznej znajomości przepisów oraz zasad BHP. Bezpośredni nadzór nad bezpieczeństwem i higieną pracy na stanowiskach pracy sprawują odpowiednio kierownik budowy oraz majster budowy stosownie do zakresu obowiązków. Szkolenia te przeprowadzane są w oparciu o program poszczególnych rodzajów szkolenia.

Szkolenie wstępne ogólne („instruktaż ogólny”) przechodzą wszyscy nowo zatrudnieni pracownicy przed dopuszczeniem do wykonywania pracy. Szkolenie wstępne na stanowisku pracy powinno zapoznać pracowników z zagrożeniami występującymi na określonym stanowisku pracy, sposobami ochrony przed zagrożeniami, oraz metodami bezpiecznego wykonywania pracy na tym stanowisku. Pracownicy przed przystąpieniem do pracy powinni być zapoznani z ryzykiem zawodowym związanym z pracą na danym stanowisku pracy. Fakt odbycia przez pracownika szkolenia wstępnego ogólnego, szkolenia wstępnego na stanowisku pracy oraz zapoznania z ryzykiem zawodowym powinien być potwierdzony przez pracownika na piśmie oraz odnotowany w aktach osobowych pracownika.

#### ŚRODKI ORGANIZACYJNE W STREFACH ZAGROŻENIA

- dla każdego rodzaju robót opracować szacunek ryzyka i dostosować do tego metody bezpiecznego ich wykonania;
- poinformować pracowników o wymaganym sposobie prowadzonych robót tak, by zachowane było ich bezpieczeństwo;
- zaplanować harmonogram wykonywania poszczególnych robót tak, by możliwe było ich wykonanie z zachowaniem zasad bezpieczeństwa;
- prowadzić stały nadzór i kontrolę sposobu prowadzenia prac na terenie budowy;
- nadzorować, by na teren budowy wstęp miały wyłącznie osoby upoważnione;
- nadzorować czy wszyscy pracownicy posiadają odzież roboczą oraz wyposażenie stosowne do wykonywanej pracy i związanych z tym zagrożeń;
- posiadać wykazy osób, które uczestniczyły w szkoleniu BHP wraz z jego datą;
- prowadzić zapisy wszystkich sytuacji, w których wystąpiły naruszenia bezpieczeństwa i przedyskutować je z ekipą;
- dopilnować by montaż i demontaż rusztowań prowadzony był przez przeszkolonych, wykwalifikowanych pracowników;
- prowadzić kontrolę stanu rusztowań, a protokoły z kontroli przechowywać na budowie;
- teren budowy należy ogrodzić oraz oznakować: umieścić tablice informacyjną, tablicę wjazdu na teren budowy
- na placu budowy wykonawca zobowiązany jest w widocznym miejscu umieścić apteczkę pierwszej pomocy.
- każdy z pracowników biorących udział w pracach z chwilą zaistnienia zagrożenia (sytuacji awaryjnych) ma obowiązek wstrzymać wszystkie prace, wycofać się w bezpieczne miejsce oraz powiadomić osobę dozoru nadzorującą roboty. Osoba dozoru (kierownik budowy, inspektor nadzoru) sprawująca nadzór nad robotami, po otrzymaniu informacji od osoby nadzorującej bezpośrednio prowadzone roboty, podejmuje decyzję o ewentualnym kontynuowaniu prac po usunięciu zagrożeń
- pracownicy zatrudnieni na budowie, powinni być wyposażeni w środki ochrony indywidualnej oraz odzież i obuwie robocze, zgodnie z tabelą norm przydziału środków ochrony indywidualnej oraz odzieży i obuwia roboczego opracowaną przez pracodawcę.



#### 14. SPIS RYSUNKÓW

---

Bacówka

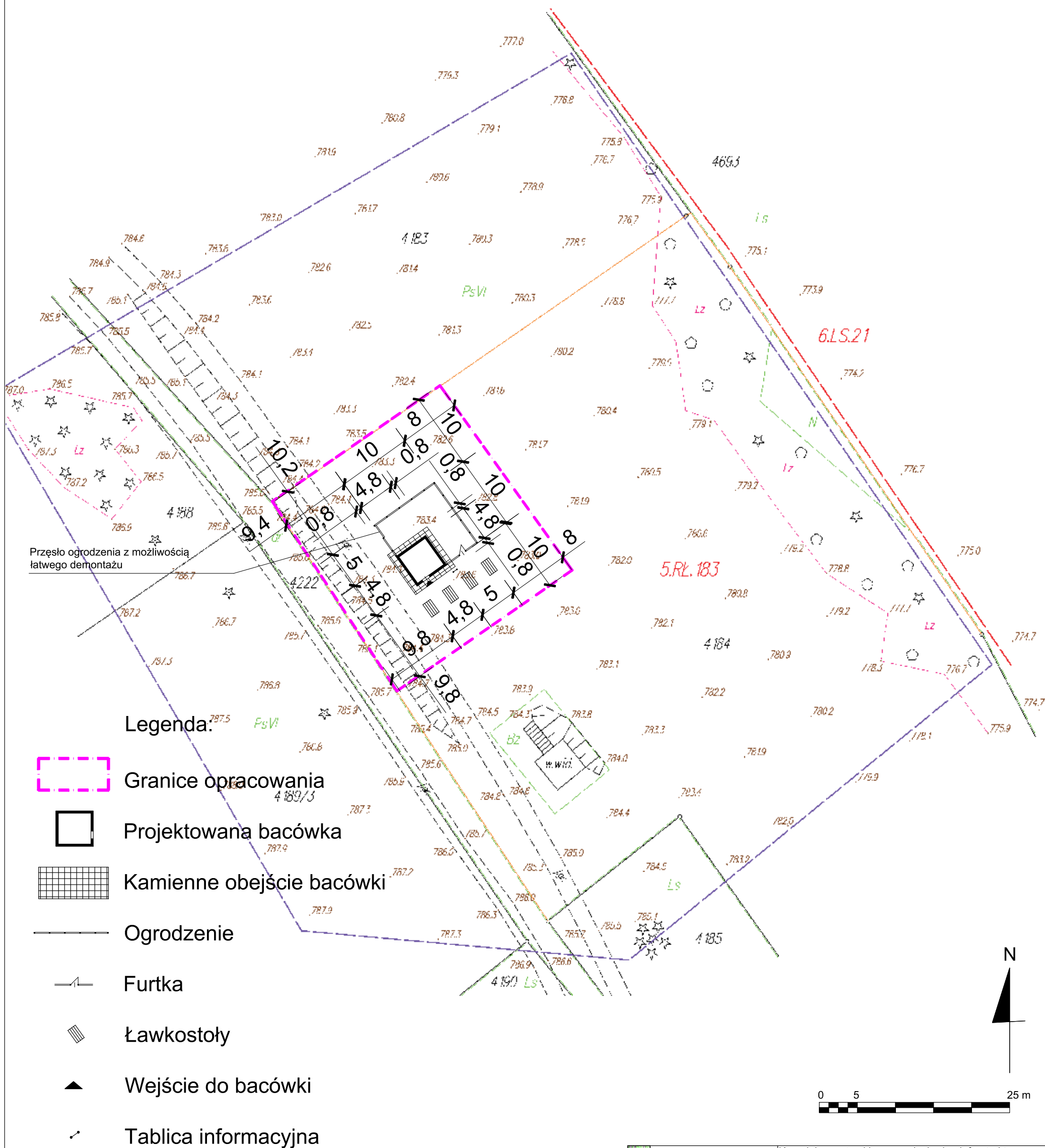
Rys. nr 1	Zagospodarowanie terenu	1:500
Rys. nr 2	Rzut podwaliny	1:50
Rys. nr 3	Rzut parteru	1:50
Rys. nr 4	Rzut dachu	1:50
Rys. nr 5	Rzut więźby	1:50
Rys. nr 6	Przekrój A-A	1:50
Rys. nr 7	Przekrój B-B	1:50
Rys. nr 8	Elewacja południowa	1:50
Rys. nr 9	Elewacja północna	1:50
Rys. nr 10	Elewacja wschodnia	1:50
Rys. nr 11	Elewacja zachodnia	1:50
Rys. nr 12	Ławko-stół	1:20
Rys. nr 13	Ogrodzenie z furtką	1:20

**MAPA DO CELÓW PROJEKTOWYCH**  
 układ współrzędnych – 2000  
 układ wysokości – Kronsztadt 86  
 sekcja mapy „2000” – 6.117.29.17.2.3, 6.117.29.17.2.4  
 skala – 1: 500

Województwo śląskie  
 Powiat cieszyński  
 Gmina 240304\_2 Brenna  
 Obręb 240304\_2.0001 Brenna  
 L.k.s.zlec. 14/2018  
 ID zgłoszenia 6640.1445.2018

Identyfikator ewidencyjny materiału zasobów operatu technicznego:

P.2403.2018.



**Legenda:**

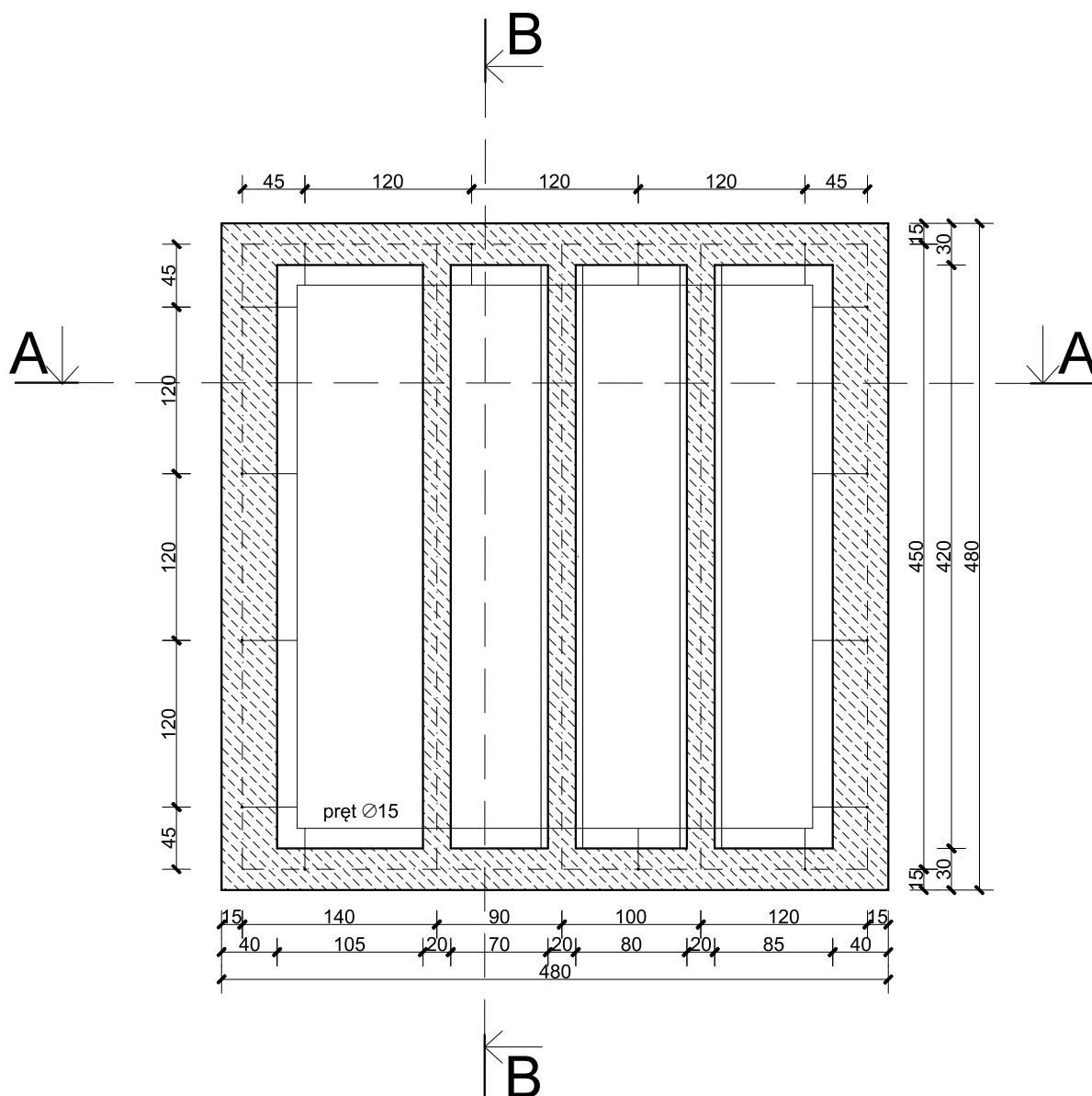
- Granice opracowania
- Projektowana bacówka
- Kamienne obejście bacówki
- Ogrodzenie
- Furtka
- Ławkostoły
- Wejście do bacówki
- Tablica informacyjna

- Granica nie spełnia wymagań pod względem dokładności obecnych standardów technicznych.
- niezgodność użytku z bazą egib
- zakres aktualizacji
- linie rozgraniczające MPZP

Aktualizację mapy zasadniczej dla zaznaczonego obszaru wykonano w dniu 21.04.2018r.  
 Nie wyklucza się istnienia w terenie uzbrojenia podziemnego nie zgłoszonego do inwentaryzacji.  
 Dz. 4184 nie jest obciążona służebnościami gruntowymi ujawnionymi w księdze wieczystej.

Skoczów, dnia 1 maja 2018r.

	MAPIDO Mariusz Pilarz ul. Sportowa 9 43-370 Szczyrk tel. 506-273-597	Kompleks pasterski wraz z niezbędną infrastrukturą w ramach projektu LIFE 12 NAT/PL000081 pod nazwą „Ochrona zbiorowisk nieleśnych na terenie Beskidzkich Parków Krajobrazowych – bacówka na Starym Groniu” Dz. nr ewid. 4184 obr. Brenna	
Inwestor: Województwo Śląskie dla Zespołu Parków Krajobrazowych Województwa Śląskiego ul. Krasińskiego 25 42-500 Będzin		Projektant: mgr inż. arch. Mateusz Krawczyk 44/SLOOK/2016/II	Opracował: mgr inż. arch. Mariusz Pilarz
Zagospodarowanie terenu	Data: maj 2018	Skala 1:500	Rysunek nr 1



**UWAGI:**

Przed wykonaniem podwaliny zebrać humus, oczyścić podłoże.

Pręty kotwiące wypuścić 40 cm ponad poziom podwaliny.

Przed wmontowaniem kamienie oczyścić z pyłu i zwilżyć wodą.

Kamienie układać na płask starając się zachować równy poziom poszczególnych warstw minimalne wolne przestrzenie między kamieniami.



MAPIDO Mariusz Pilarz  
ul. Sportowa 9 43-370 Szczyrk  
tel. 506-273-597

Kompleks pasterski wraz z niezbędną infrastrukturą w ramach projektu LIFE 12 NAT/PL000081 pod nazwą „Ochrona zbiorowisk nieleśnych na terenie Beskidzkich Parków Krajobrazowych – baczówka na Starym Groniu” Dz. nr ewid. 4184 obr. Brenna

Investor:  
Województwo Śląskie dla  
Zespół Parków Krajobrazowych  
Województwa Śląskiego  
ul. Krasickiego 25  
42-500 Będzin

Projektant:  
mgr inż. arch. Mateusz Krawczyk  
44/SLOOK/2016/II

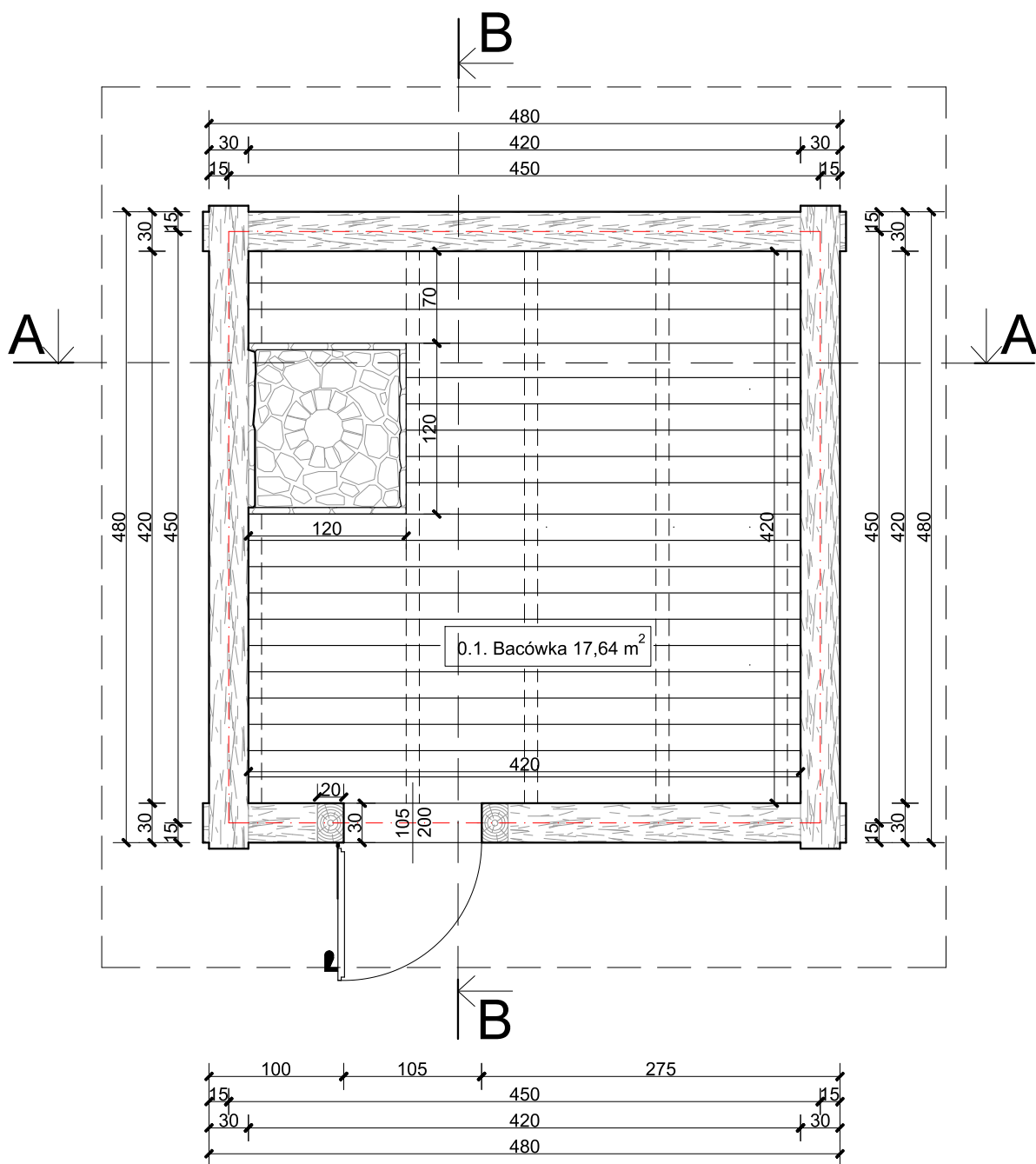
Opracował:  
mgr inż. arch. Mariusz Pilarz

Rzut podwaliny

Data: maj 2018

Skala 1:50

Rysunek nr 2



**UWAGI:**

2-3 cm wolne przestrzenie między belkami uszczelnić wełnionką świerkową.

Przed wykonaniem drzwi wejściowych sprawdzić wymiary otworu na budowie.

Ościeżnicę drzwi połączyć na wręby.

Zawiasy montować na śrubach zamkowych M6.



MAPIDO Mariusz Pilarz  
ul. Sportowa 9 43-370 Szczyrk  
tel. 506-273-597

Kompleks pasterski wraz z niezbędną infrastrukturą w ramach projektu LIFE 12 NAT/PL000081 pod nazwą „Ochrona zbiorowisk nieleśnych na terenie Beskidzkich Parków Krajobrazowych – bacówka na Starym Groniu” Dz. nr ewid. 4184 obr. Brenna

Investor:  
Województwo Śląskie dla  
Zespół Parków Krajobrazowych  
Województwa Śląskiego  
ul. Krasickiego 25  
42-500 Będzin

Projektant:  
mgr inż. arch. Mateusz Krawczyk  
44/SLOOK/2016/II

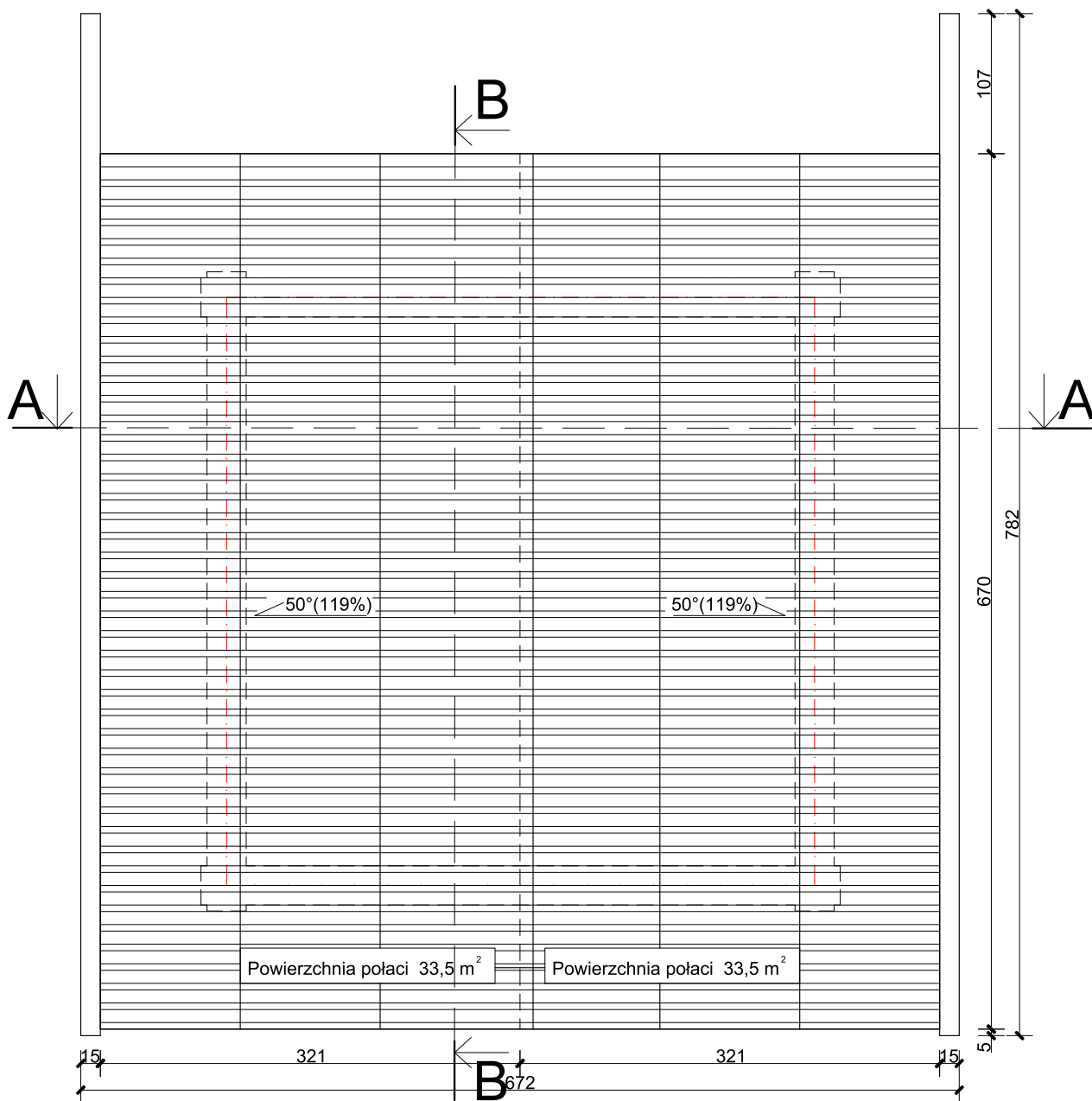
Opracował:  
mgr inż. arch. Mariusz Pilarz

Rzut parteru

Data: maj 2018

Skala 1:50

Rysunek nr 3



**UWAGI:**

Dranice montować zgodnie z rysunkiem detalu A, zachowując naprzemienny układ usłojenia desek.

Rynny przytwierdzić do mocowań.

Gwoździe montażowe dranic zakrzywić od strony wewnętrznej.



MAPIDO Mariusz Pilarz  
ul. Sportowa 9 43-370 Szczyrk  
tel. 506-273-597

Kompleks pasterski wraz z niezbędną infrastrukturą w ramach projektu LIFE 12 NAT/PL000081 pod nazwą „Ochrona zbiorowisk nieleśnych na terenie Beskidzkich Parków Krajobrazowych – bacówka na Starym Groniu” Dz. nr ewid. 4184 obr. Brenna

Inwestor:  
Województwo Śląskie dla  
Zespół Parków Krajobrazowych  
Województwa Śląskiego  
ul. Krasickiego 25  
42-500 Będzin

Projektant:  
mgr inż. arch. Mateusz Krawczyk  
44/SLOOK/2016/II

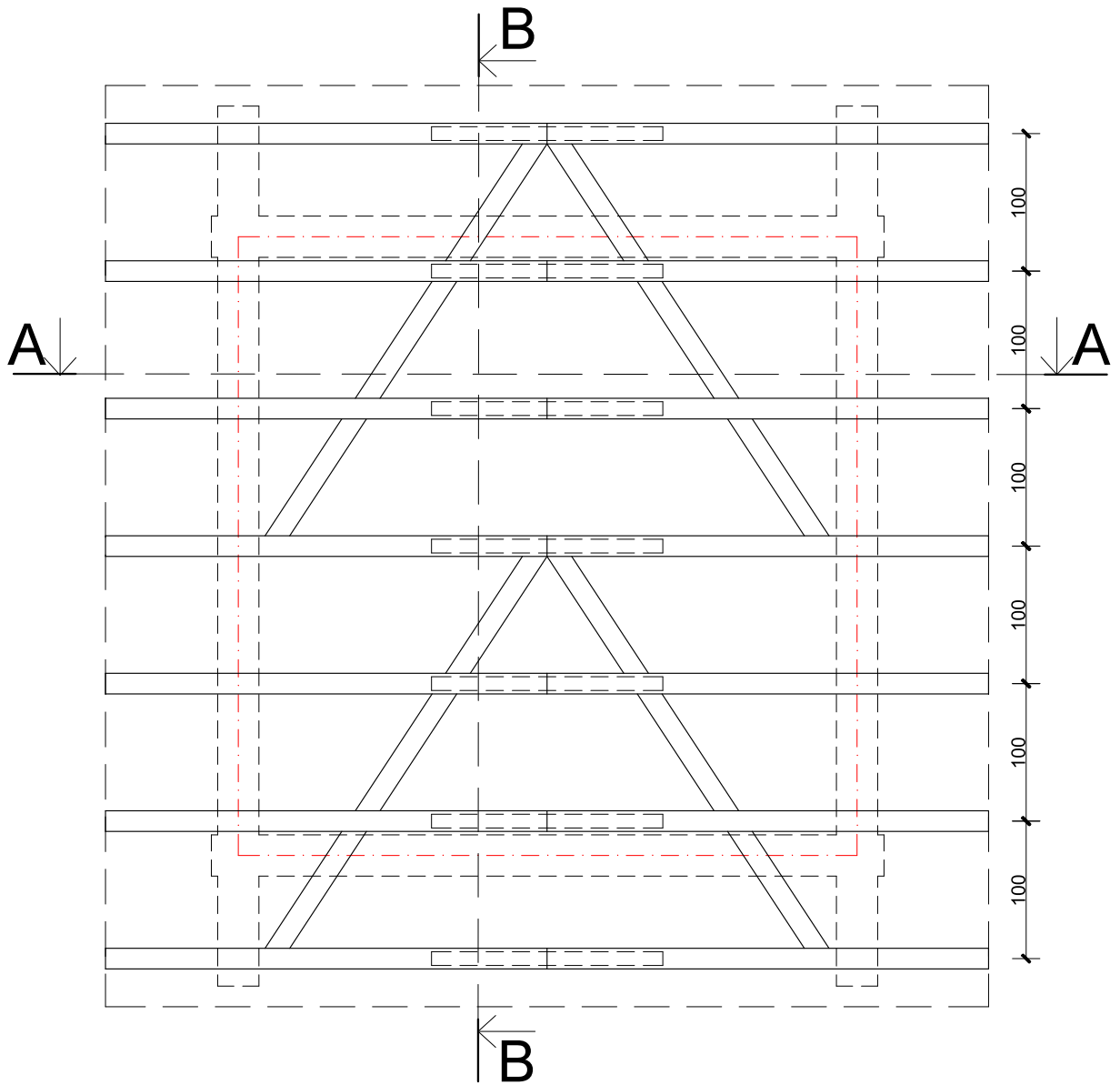
Opracował:  
mgr inż. arch. Mariusz Pilarz

Rzut dachu

Data: maj 2018

Skala 1:50

Rysunek nr 4



**UWAGI:**

Wiązar usztywnić od wewnątrz ukośnymi wiatrownicami.



MAPIDO Mariusz Pilarz  
ul. Sportowa 9 43-370 Szczyrk  
tel. 506-273-597

Kompleks pasterski wraz z niezbędną infrastrukturą w ramach projektu LIFE 12 NAT/PL000081 pod nazwą „Ochrona zbiorowisk nieleśnych na terenie Beskidzkich Parków Krajobrazowych – baczówka na Starym Groniu” Dz. nr ewid. 4184 obr. Brenna

Inwestor:  
Województwo Śląskie dla  
Zespół Parków Krajobrazowych  
Województwa Śląskiego  
ul. Krasickiego 25  
42-500 Będzin

Projektant:  
mgr inż. arch. Mateusz Krawczyk  
44/SLOOK/2016/II

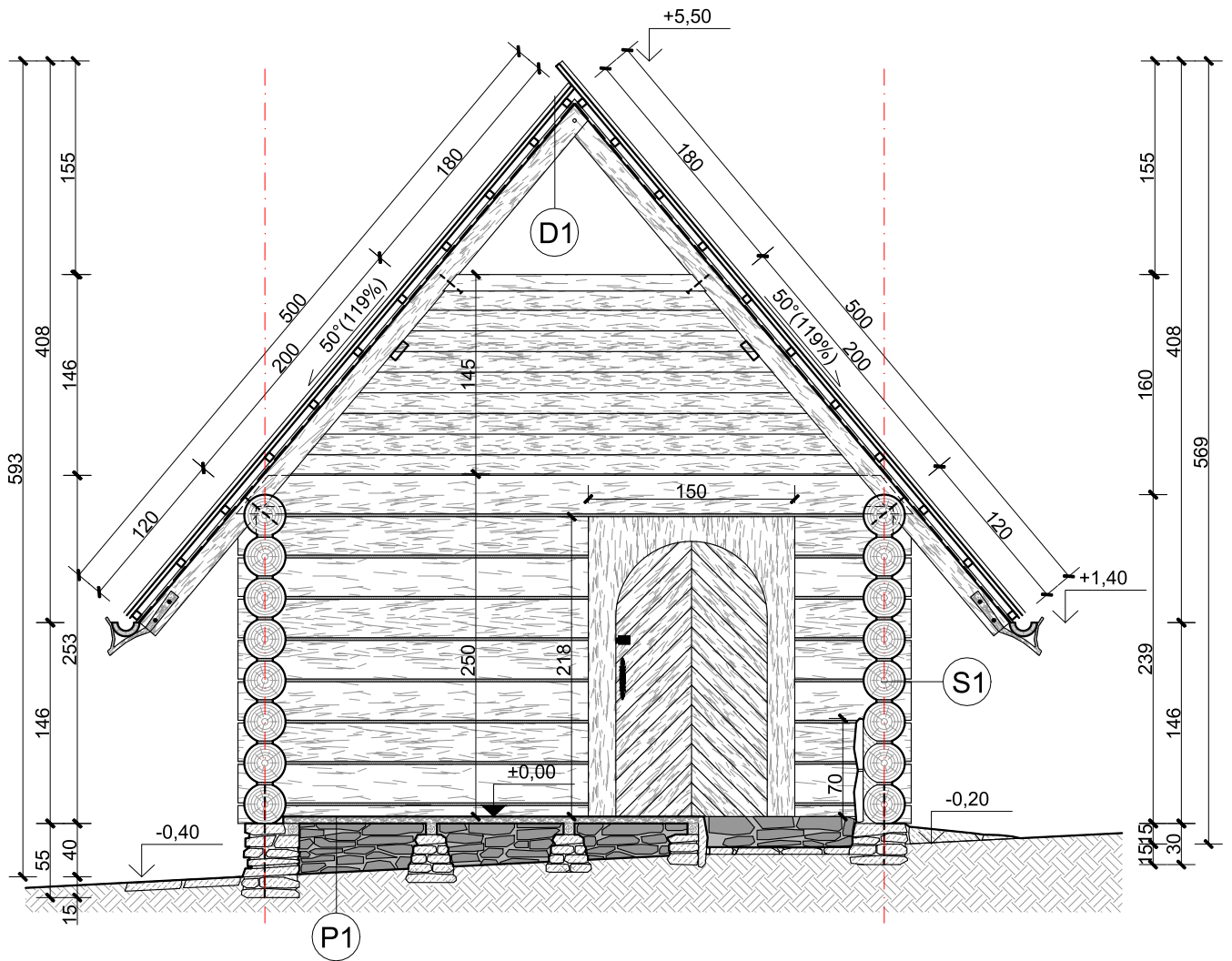
Opracował:  
mgr inż. arch. Mariusz Pilarz

Rzut więźby

Data: maj 2018

Skala 1:50

Rysunek nr 5



P1

foszt podłogowy surowy	5 cm
legary	8 cm
podwalina betonowo-kamienna	

D1

dranice drewniane	3 cm
łaty	5 cm
kontrłaty	3 cm
membrana paroprzepuszczalna	
wiązar dachowy	15 cm

S1

ściana z bala mszona wełnionką	
świerkową	25-30 cm

**UWAGI:**

Nawiercać wszystkie połączenia gwoździowane.



MAPIDO Mariusz Pilarz  
ul. Sportowa 9 43-370 Szczyrk  
tel. 506-273-597

Kompleks pasterski wraz z niezbędną infrastrukturą w ramach projektu LIFE 12 NAT/PL000081 pod nazwą „Ochrona zbiorowisk nieleśnych na terenie Beskidzkich Parków Krajobrazowych – bacówka na Starym Groniu” Dz. nr ewid. 4184 obr. Brenna

Inwestor:  
Województwo Śląskie dla  
Zespół Parków Krajobrazowych  
Województwa Śląskiego  
ul. Krasickiego 25  
42-500 Będzin

Projektant:  
mgr inż. arch. Mateusz Krawczyk  
44/SLOOK/2016/II

Opracował:  
mgr inż. arch. Mariusz Pilarz

Przekrój A-A

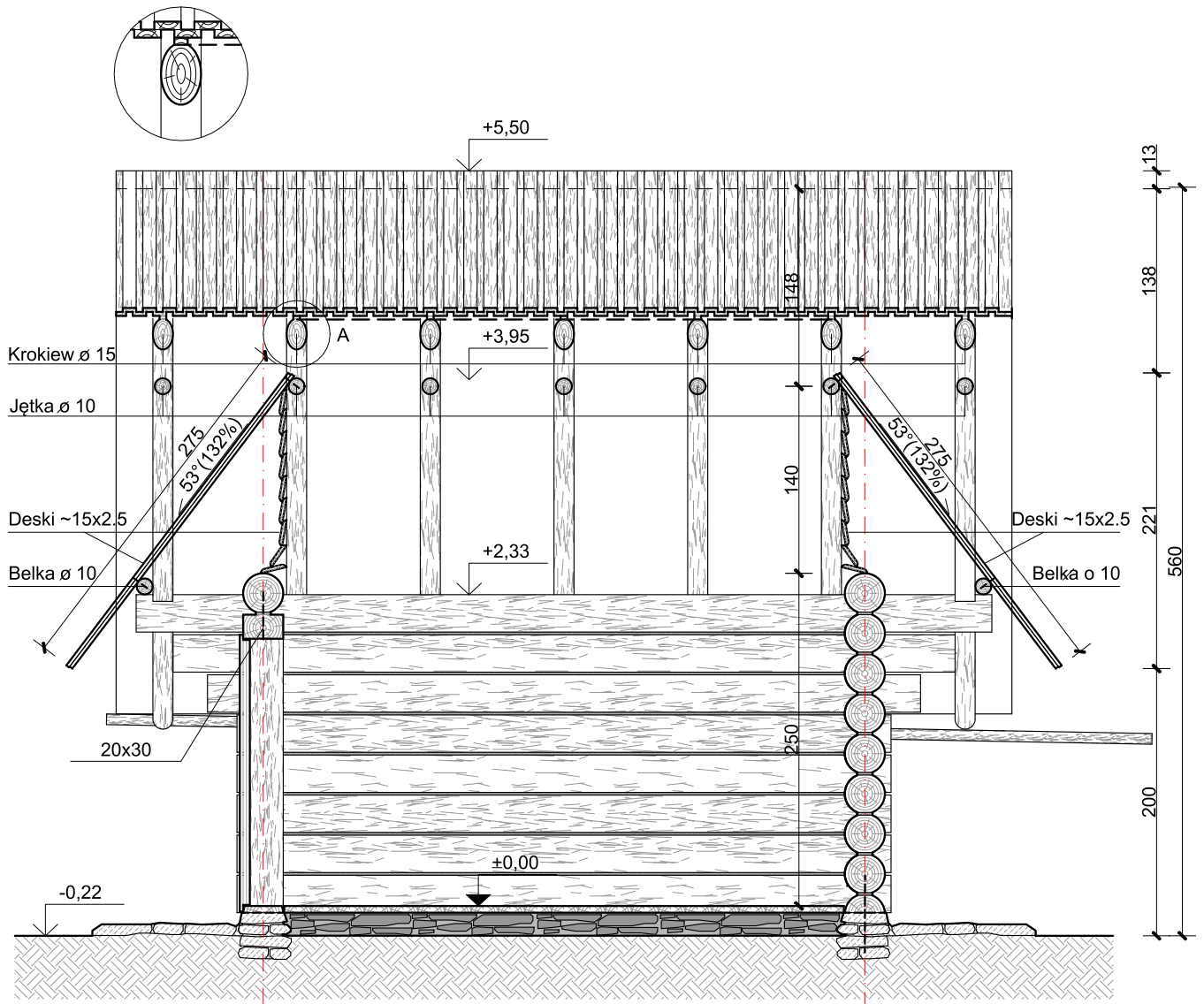
Data: maj 2018

Skala 1:50

Rysunek nr 6



Detal A



MAPIDO Mariusz Pilarz  
ul. Sportowa 9 43-370 Szczyrk  
tel. 506-273-597

Kompleks pasterski wraz z niezbędną infrastrukturą w ramach projektu LIFE 12 NAT/PL000081 pod nazwą „Ochrona zbiorowisk nieleśnych na terenie Beskidzkich Parków Krajobrazowych – baczówka na Starym Groniu” Dz. nr ewid. 4184 obr. Brenna

Inwestor:  
Województwo Śląskie dla  
Zespół Parków Krajobrazowych  
Województwa Śląskiego  
ul. Krasickiego 25  
42-500 Będzin

Projektant:  
mgr inż. arch. Mateusz Krawczyk  
44/SLOOK/2016/II

Opracował:  
mgr inż. arch. Mariusz Pilarz

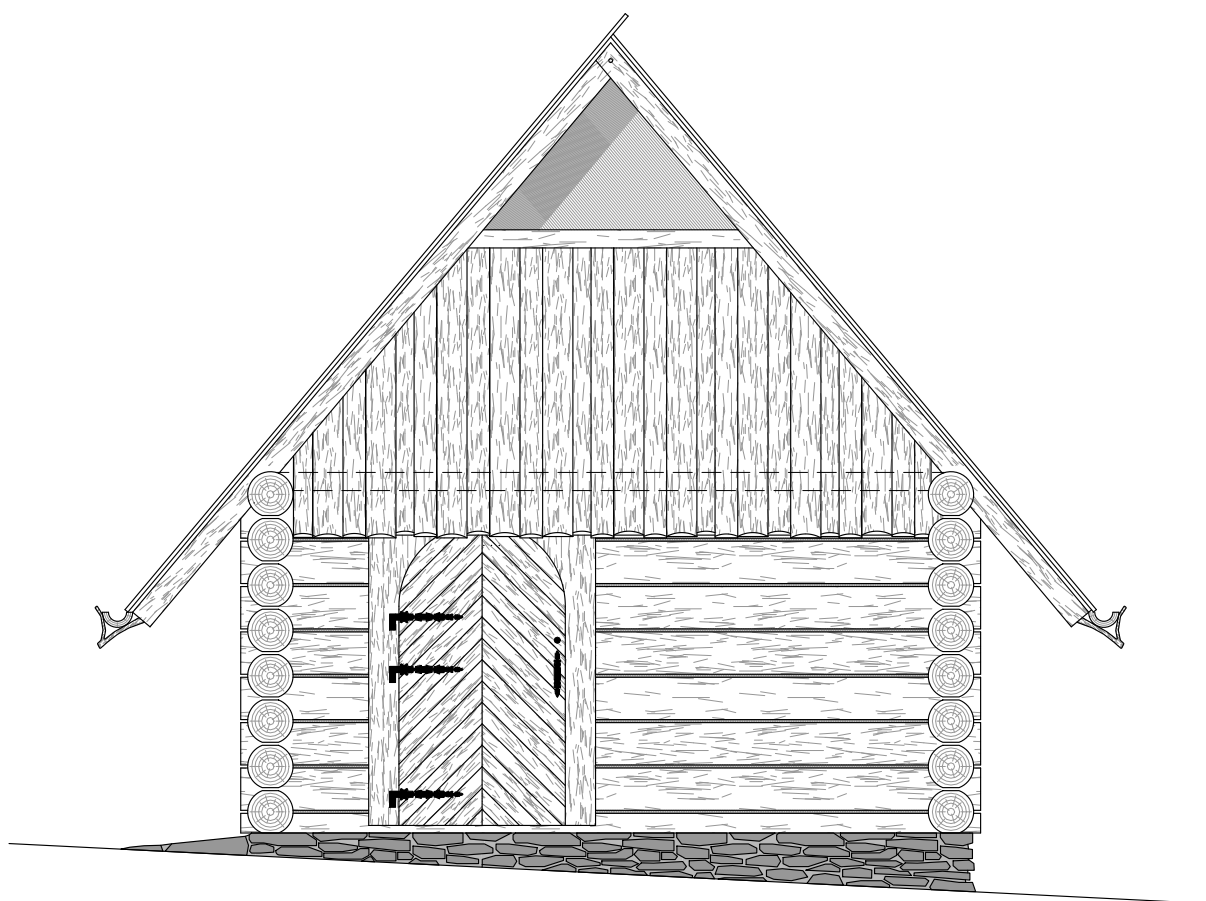
Przekrój B-B

Data: maj 2018

Skała 1:50

Rysunek nr 7





MAPIDO Mariusz Pilarz  
ul. Sportowa 9 43-370 Szczyrk  
tel. 506-273-597

Kompleks pasterski wraz z niezbędną infrastrukturą w ramach projektu LIFE 12 NAT/PL000081 pod nazwą „Ochrona zbiorowisk nieleśnych na terenie Beskidzkich Parków Krajobrazowych – bacówka na Starym Groniu” Dz. nr ewid. 4184 obr. Brenna

Inwestor:  
Województwo Śląskie dla  
Zespół Parków Krajobrazowych  
Województwa Śląskiego  
ul. Krasickiego 25  
42-500 Będzin

Projektant:  
mgr inż. arch. Mateusz Krawczyk  
44/SLOOK/2016/II

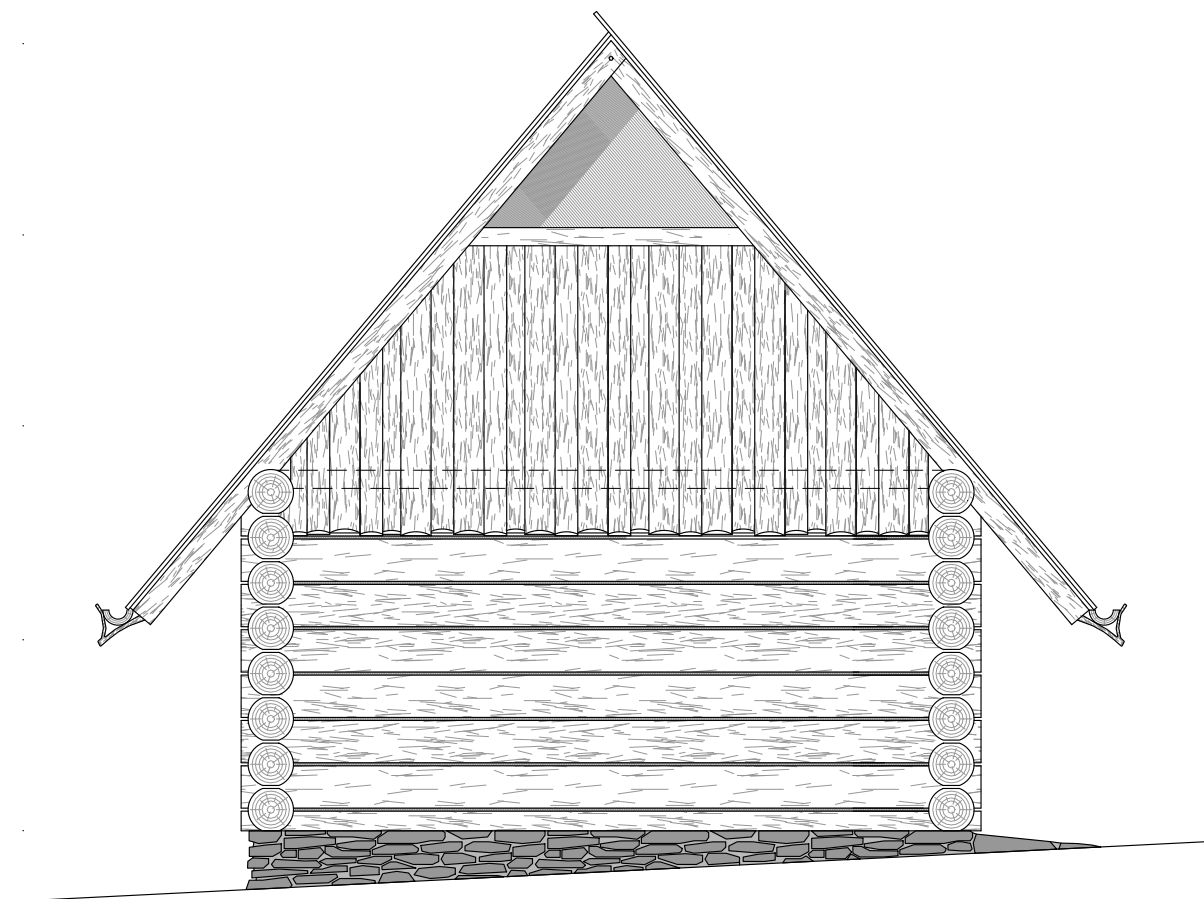
Opracował:  
mgr inż. arch. Mariusz Pilarz

Elewacja południowa

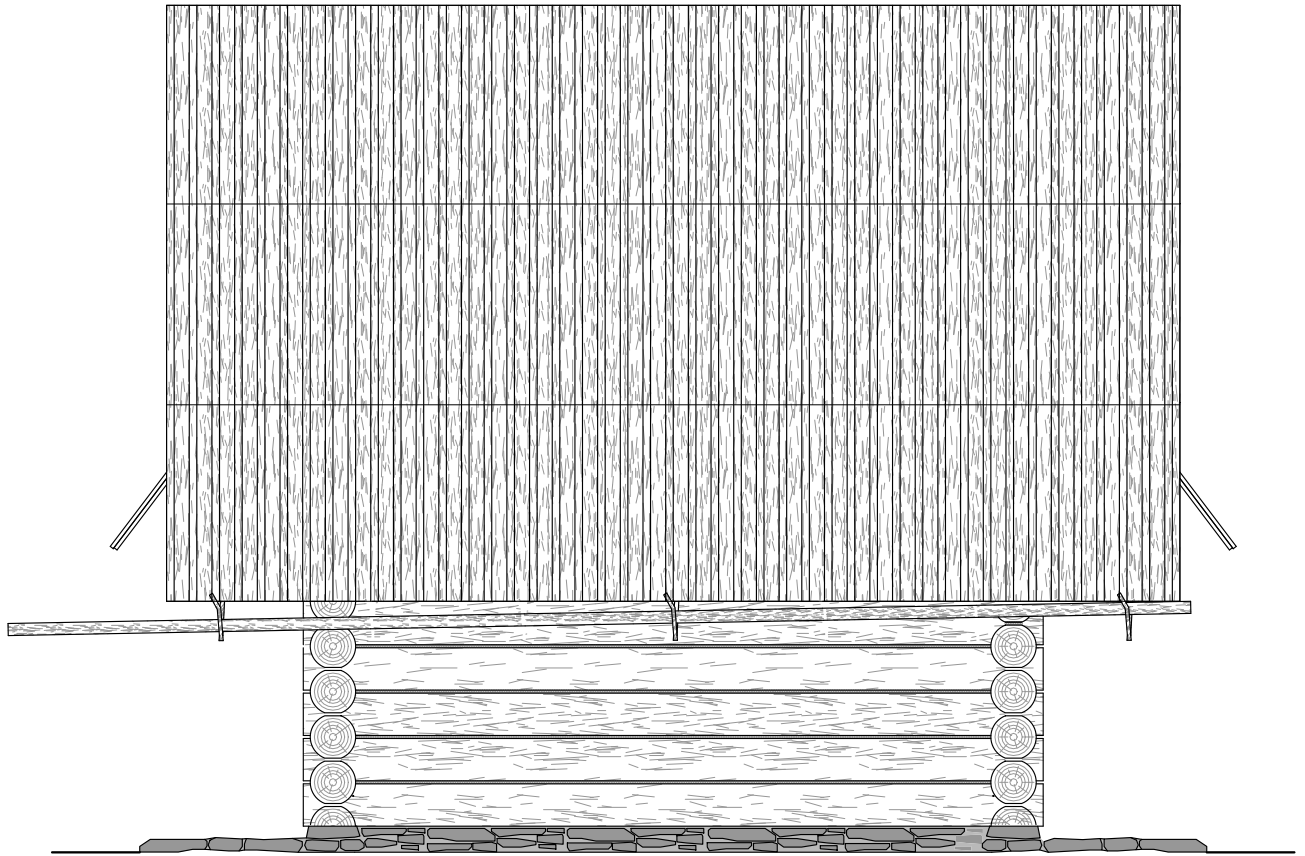
Data: maj 2018

Skala 1:50

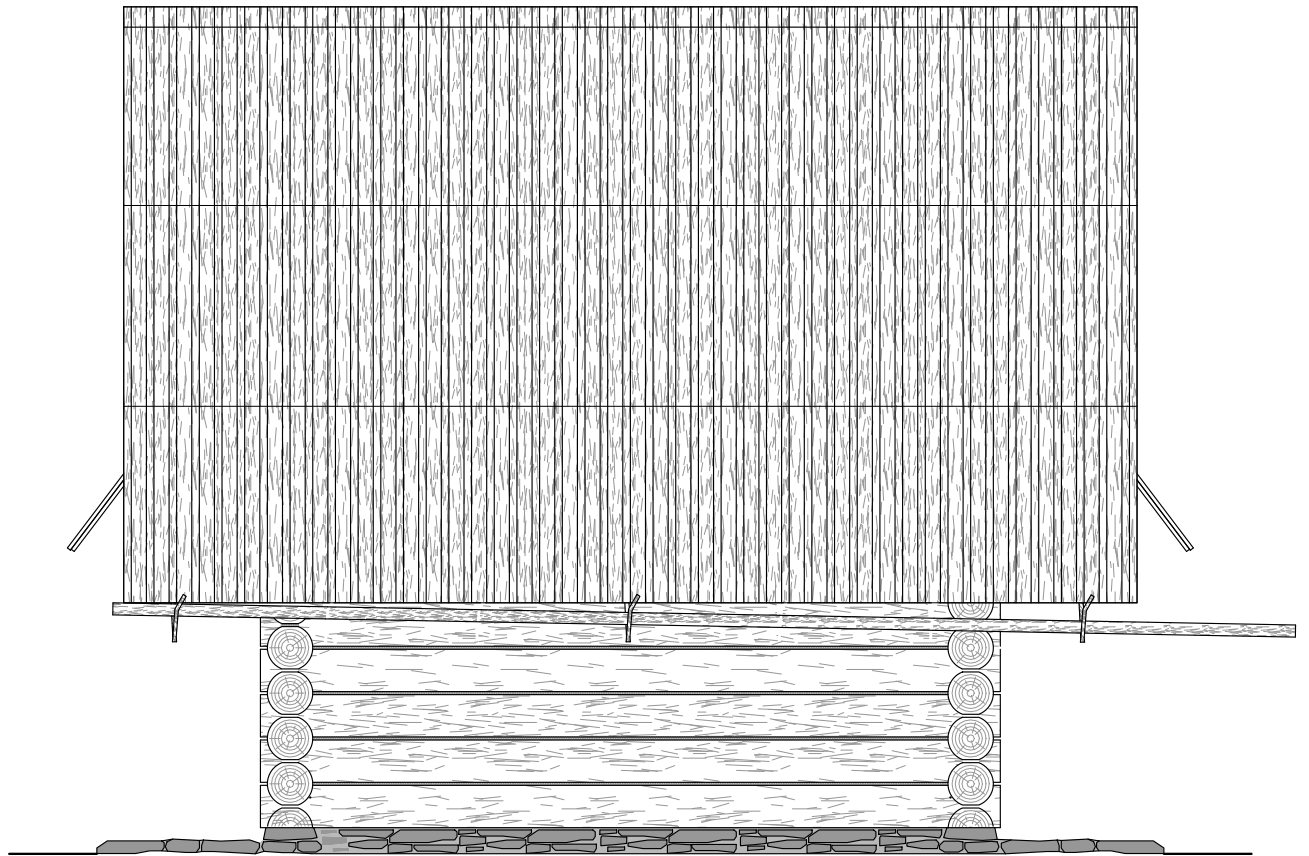
Rysunek nr 8



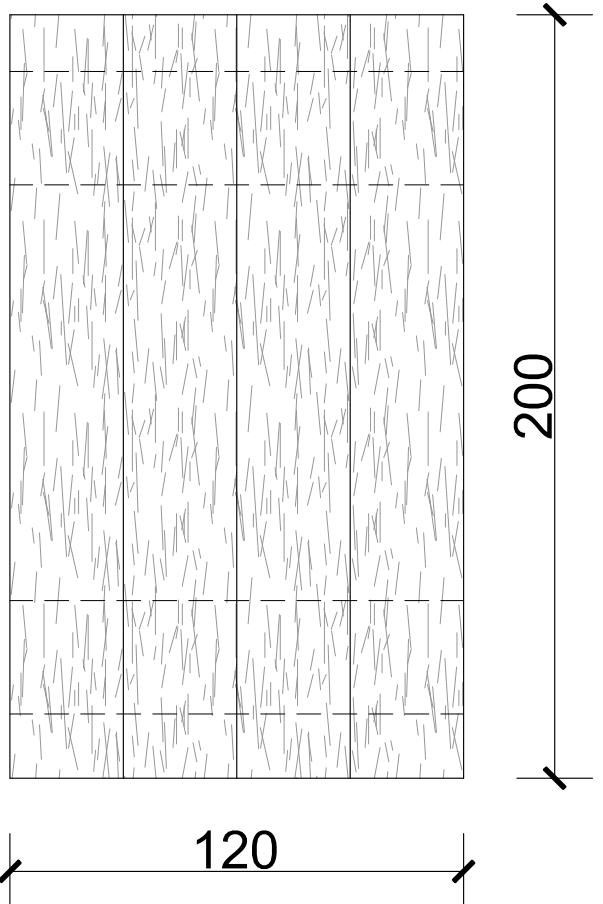
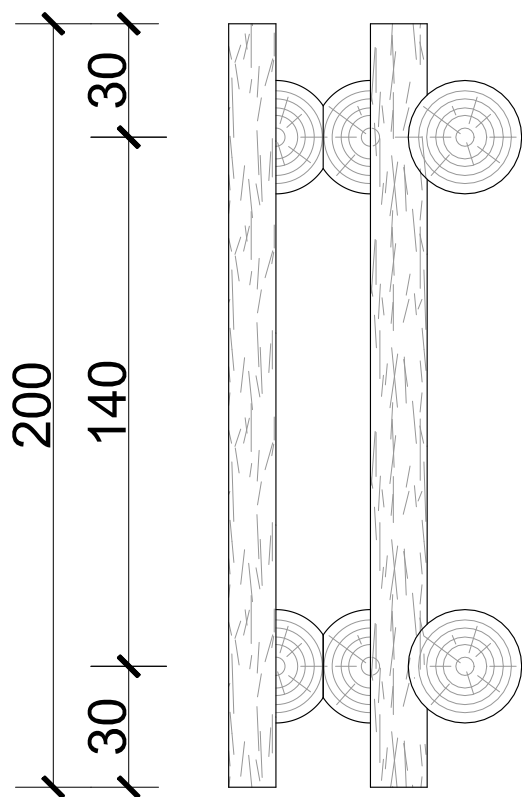
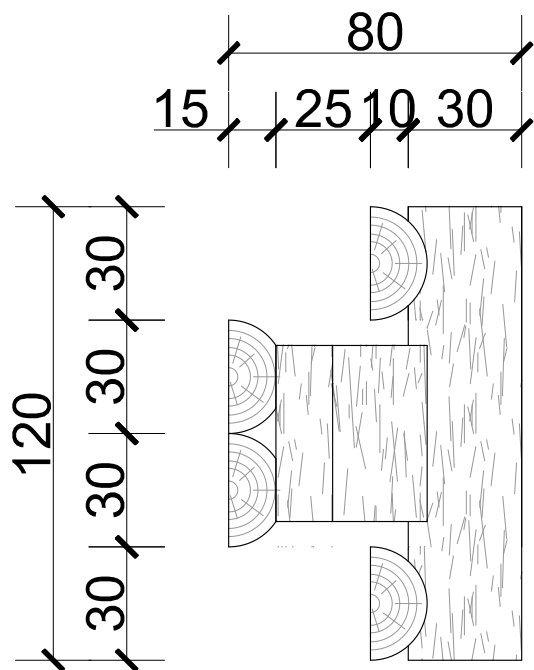
	<p>MAPIDO Mariusz Pilarz ul. Sportowa 9 43-370 Szczyrk tel. 506-273-597</p>	<p>Kompleks pasterski wraz z niezbędną infrastrukturą w ramach projektu LIFE 12 NAT/PL000081 pod nazwą „Ochrona zbiorowisk nieleśnych na terenie Beskidzkich Parków Krajobrazowych – bacówka na Starym Groniu” Dz. nr ewid. 4184 obr. Brenna</p>		
<p><b>Inwestor:</b> Województwo Śląskie dla Zespół Parków Krajobrazowych Województwa Śląskiego ul. Krasickiego 25 42-500 Będzin</p>		<p><b>Projektant:</b> mgr inż. arch. Mateusz Krawczyk 44/SLOOK/2016/II</p>	<p><b>Opracował:</b> mgr inż. arch. Mariusz Pilarz</p>	
<p>Elewacja północna</p>		<p>Data: maj 2018</p>	<p>Skala 1:50</p>	<p>Rysunek nr 9</p>



	<p>MAPIDO Mariusz Pilarz ul. Sportowa 9 43-370 Szczyrk tel. 506-273-597</p>	<p>Kompleks pasterski wraz z niezbędną infrastrukturą w ramach projektu LIFE 12 NAT/PL000081 pod nazwą „Ochrona zbiorowisk nieleśnych na terenie Beskidzkich Parków Krajobrazowych – bacówka na Starym Groniu” Dz. nr ewid. 4184 obr. Brenna</p>		
<p>Inwestor: <b>Województwo Śląskie dla Zespół Parków Krajobrazowych Województwa Śląskiego ul. Krasickiego 25 42-500 Będzin</b></p>		<p>Projektant: mgr inż. arch. Mateusz Krawczyk 44/SLOOK/2016/II</p>	<p>Opracował: mgr inż. arch. Mariusz Pilarz</p>	
<p>Elewacja zachodnia</p>	<p>Data: maj 2018</p>	<p>Skala 1:50</p>	<p>Rysunek nr 10</p>	



	<p>MAPIDO Mariusz Pilarz ul. Sportowa 9 43-370 Szczyrk tel. 506-273-597</p>	<p>Kompleks pasterski wraz z niezbędną infrastrukturą w ramach projektu LIFE 12 NAT/PL000081 pod nazwą „Ochrona zbiorowisk nieleśnych na terenie Beskidzkich Parków Krajobrazowych – bacówka na Starym Groniu” Dz. nr ewid. 4184 obr. Brenna</p>		
<p>Inwestor: <b>Województwo Śląskie dla Zespół Parków Krajobrazowych Województwa Śląskiego</b> ul. Krasickiego 25 42-500 Będzin</p>		<p>Projektant: mgr inż. arch. Mateusz Krawczyk 44/SLOOK/2016/II</p>	<p>Opracował: mgr inż. arch. Mariusz Pilarz</p>	
<p>Elewacja wschodnia</p>	<p>Data: maj 2018</p>	<p>Skala 1:50</p>	<p>Rysunek nr 11</p>	



MAPIDO Mariusz Pilarz  
ul. Sportowa 9 43-370 Szczyrk  
tel. 506-273-597

Kompleks pasterski wraz z niezbędną infrastrukturą w ramach projektu LIFE 12 NAT/PL000081 pod nazwą „Ochrona zbiorowisk nieleśnych na terenie Beskidzkich Parków Krajobrazowych – baczówka na Starym Groniu” Dz. nr ewid. 4184 obr. Brenna

Inwestor:  
Województwo Śląskie dla  
Zespół Parków Krajobrazowych  
Województwa Śląskiego  
ul. Krasickiego 25  
42-500 Będzin

Projektant:  
mgr inż. arch. Mateusz Krawczyk  
44/SLOOK/2016/II

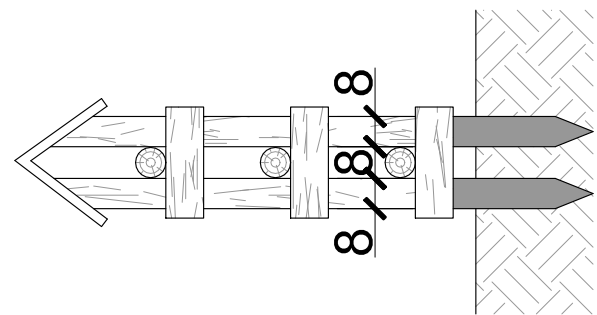
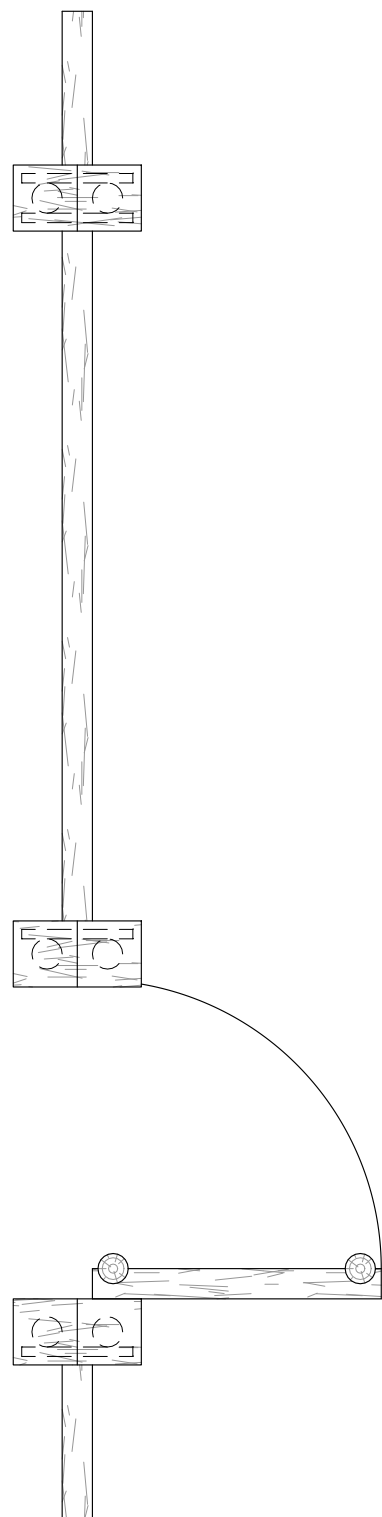
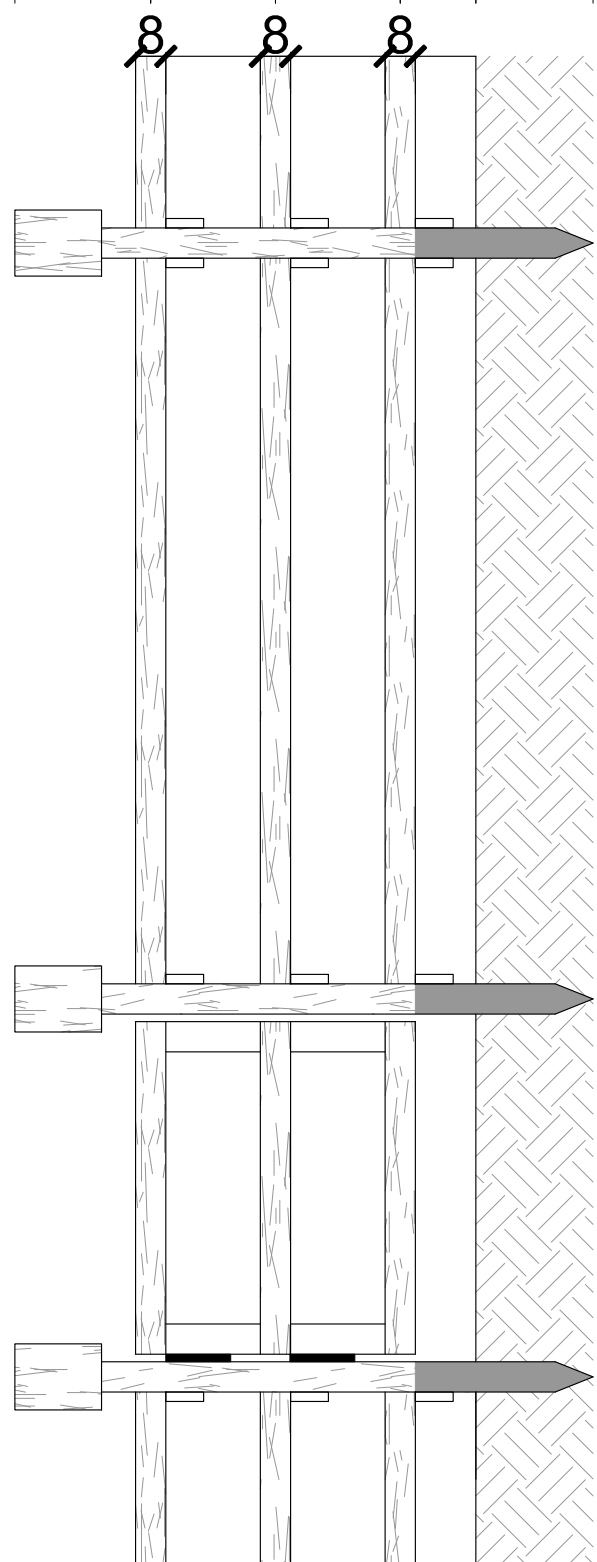
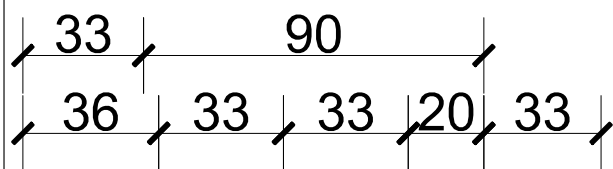
Opracował:  
mgr inż. arch. Mariusz Pilarz

Ławkostół

Data: maj 2018

Skala 1:20

Rysunek nr 12



200

100

	<p>MAPIDO Mariusz Pilarz ul. Sportowa 9 43-370 Szczyrk tel. 506-273-597</p>	<p>Kompleks pasterski wraz z niezbędną infrastrukturą w ramach projektu LIFE 12 NAT/PL000081 pod nazwą „Ochrona zbiorowisk nieleśnych na terenie Beskidzkich Parków Krajobrazowych – baczówka na Starym Groniu” Dz. nr ewid. 4184 obr. Brenna</p>		
<p>Inwestor: Województwo Śląskie dla Zespół Parków Krajobrazowych Województwa Śląskiego ul. Krasickiego 25 42-500 Będzin</p>		<p>Projektant: mgr inż. arch. Mateusz Krawczyk 44/SLOOK/2016/II</p>	<p>Opracował: mgr inż. arch. Mariusz Pilarz</p>	
<p>Ogrodzenie z furtką</p>	<p>Data: maj 2018</p>	<p>Skala 1:20</p>	<p>Rysunek nr 13</p>	





IZBA ARCHITEKTÓW  
RZECZYPOSPOLITEJ POLSKIEJ

ŚLĄSKA OKRĘGOWA IZBA ARCHITEKTÓW RP  
OKRĘGOWA KOMISJA KWALIFIKACYJNA

znak sprawy: OKK/UP/B/8/16/II

Katowice, dnia 10 stycznia 2017 roku

**DECYZJA nr 44/SLOKK/2016/II**

na podstawie art. 24 ust.1 pkt 2 ustawy z dnia 15 grudnia 2000r. o samorządach zawodowych architektów oraz inżynierów budownictwa (Dz. U. z 2016r. poz.1725), w związku z art. 12, art. 13 oraz art. 14 ust.1 pkt 1 ustawy z dnia 7 lipca 1994r. Prawo budowlane (Dz. U. z 2016r. poz. 290 z późn. zm.), zgodnie z art. 104 ustawy z dnia 14 czerwca 1960r. Kodeks postępowania administracyjnego (Dz. U. z 2016r. poz.23 z późn. zm.)

**stwierdza się, że**

**Pan mgr inż. arch. Mateusz Krawczyk**

urodzony w dniu 2 sierpnia 1985 roku w Lublińcu

**posiada odpowiednie wykształcenie techniczne oraz praktykę zawodową i po zdaniu egzaminu z wynikiem pozytywnym otrzymuje**

**UPRAWNIENIA BUDOWLANE**

**w specjalności architektonicznej do projektowania bez ograniczeń.**

**Powyższe uprawnienia budowlane upoważniają do wykonywania samodzielnej funkcji technicznej w budownictwie, obejmującej:**

- 1) projektowanie, sprawdzanie projektów architektoniczno-budowlanych i sprawowanie nadzoru autorskiego;**
- 2) sprawowanie kontroli technicznej utrzymania obiektów budowlanych.**

Decyzja niniejsza jako uwzględniająca w całości żądanie strony nie wymaga uzasadnienia.

Od powyższej decyzji przysługuje Panu odwołanie do Krajowej Komisji Kwalifikacyjnej Izby Architektów RP za pośrednictwem Okręgowej Komisji Kwalifikacyjnej Śląskiej Okręgowej Izby Architektów RP, w terminie 14 dni od dnia doręczenia decyzji.

arch. Wojciech Podleski

arch. Tomasz Studniarek

arch. Maciej Piwowarczyk

arch. Andrzej Grzybowski

arch. Zygmunt Konopka

arch. Michał Tomanek

arch. Jerzy Witeczek

arch. Dorota Wróbel

arch. Walenty Wróbel

\_\_\_\_\_

\_\_\_\_\_

\_\_\_\_\_

\_\_\_\_\_

\_\_\_\_\_

\_\_\_\_\_

\_\_\_\_\_

\_\_\_\_\_

\_\_\_\_\_

\_\_\_\_\_



**Otrzymują:**

1. Wnioskodawca: Mateusz Krawczyk
2. Główny Inspektor Nadzoru Budowlanego - w celu wpisania do centralnego rejestru osób posiadających uprawnienia budowlane
3. Rada Śląskiej Okręgowej Izby Architektów RP
4. a/a



IZBA ARCHITEKTÓW  
RZECZYPOSPOLITEJ POLSKIEJ

Śląska Okręgowa Rada Izby Architektów RP

**ZAŚWIADCZENIE - ORYGINAŁ**  
(wypis z listy architektów)

Śląska Okręgowa Rada Izby Architektów RP zaświadcza, że:

**mgr inż. arch. MATEUSZ JÓZEF KRAWCZYK**

posiadający kwalifikacje zawodowe do pełnienia samodzielnych funkcji technicznych w budownictwie w specjalności architektonicznej i w zakresie posiadanych uprawnień nr **44/SLOKK/2016/II**, jest wpisany na listę członków Śląskiej Okręgowej Izby Architektów RP pod numerem: **SL-1803**.

Członek czynny od: 05-04-2017 r.

Data i miejsce wygenerowania zaświadczenia: 19-03-2018 r. Katowice.

Zaświadczenie jest ważne do dnia: **31-10-2018 r.**

Podpisano elektronicznie w systemie informatycznym Izby Architektów RP przez:  
Małgorzata Pilinkiewicz, Przewodnicząca Okręgowej Rady Izby Architektów RP.

Nr weryfikacyjny zaświadczenia:

**SL-1803-3DBA-YBFA-CFEA-1F99**