

Zespół Parków Krajobrazowych Województwa Śląskiego w Katowicach

ul. Krasickiego 25, 42-500 Będzin, tel. (32) 267-44-82, fax – (32) 267-04-22, e-mail: biurozpk@zpk.com.pl

Oddział Biura Parków w Smoleniu

Smoleń, 42-436 Pillica, tel. (32) 672-42-83, fax (32) 673-60-79, e-mail: zpksmolen@zpk.com.pl

Smoleń,^{13.11}.....2018 r.

AD-S.210.2.2018.JM
L.dz.....⁴²⁵.....2018

ZAPYTANIE OFERTOWE

Zamawiający: Województwo Śląskie Zespół Parków Krajobrazowych Województwa Śląskiego z Oddziałem Biura ZPK WŚ w Smoleniu.

Przedmiot zamówienia:

Budowa dwukomorowego zbiornika żelbetonowego, podziemnego na wodę o pojemności 100m³ do celów przeciwpożarowych. Zbiornik służyć będzie dla zaopatrzenia wodą do celów przeciwpożarowych na terenie Oddziału ZPK WŚ w Smoleniu. Warunki i opis zabudowy przedstawiony w projekcie budowlanym i przedmiarze robót, załączonym do zapytania ofertowego.

Lokalizacja zamówienia:

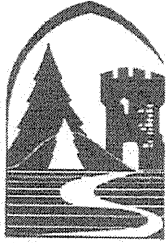
Teren planowanej inwestycji znajduje się w Smoleniu (gmina Pillica, powiat zawierciański).
Jednostka ewidencyjna działki: 241607_5 Pillica; Obręb: 0024 Złożeniec, DZ. 1374, 1375.

Warunki przedmiotu zamówienia:

1. Termin wykonania prac: do 21 grudnia 2018 r.
2. Podana w ofercie cena stanowi cenę brutto uwzględniając wszystkie koszty budowy zbiornika.
3. Płatność dokonywana przelewem na rachunek Wykonawcy, w terminie 7 dni od dnia wystawienia prawidłowo wypełnionej faktury i podpisania protokołu odbioru inwestycji przy udziale Komisji.
4. Budowa obejmuje wykop ziemny pod zbiornik p.poż., wybudowanie oraz zasyp zbiornika i wyrównanie terenu wokół. Po ukończeniu prac Wykonawca zobowiązuje się uporządkować i posprzątać plac budowy po zakończonej inwestycji.
5. Wykonawca zobligowany jest do utylizacji wykopanej ziemi z biomasą i odpadów pozostałych po budowie.
6. Po stronie Wykonawcy przedmiotu zamówienia leży prawidłowe zabezpieczenie placu budowy, ogrodzenie terenu budowy oraz szczególne zachowanie stref bezpieczeństwa. A ponadto nadzór nad sprzętami i materiałami wykorzystanymi podczas budowy zbiornika.
7. Wszystkie roboty budowlane – montażowe wykonywane w ramach przedmiotu zamówienia należy przeprowadzić zgodnie z Rozporządzeniem Ministra Infrastruktury z dn. 06.02.2003 r. w sprawie bezpieczeństwa i higieny pracy podczas wykonywania robót budowlanych (Dz.U. Nr 47, poz.401).
8. Wszystkie roboty budowlane – montażowe Wykonawca wykona zgodnie z projektem budowlanym, przepisami Prawa Budowlanego, przepisami BHP pod nadzorem i kierunkiem osób z wymaganymi uprawnieniami budowlanymi.
9. Rozstrzygnięcie zapytania ofertowego nastąpi po uzyskaniu pozwolenia na budowę.
10. W przypadku nie uzyskania pozwolenia na budowę zamówienie zostanie unieważnione.

Warunki składania ofert:

1. Każdy Wykonawca może złożyć tylko jedną ofertę (na formularzu przygotowanym przez Zamawiającego).
Oferta powinna być opatrzona pieczęcią firmową Wykonawcy, posiadać datę sporządzenia, zawierać dane adresowe Wykonawcy oraz podpis osoby upoważnionej do złożenia oferty.
2. Należy wypełnić wszystkie pola formularza ofertowego (Załącznik nr 1 do zapytania ofertowego).
Oferty złożone w innej formie nie będą rozpatrywane.
3. Termin składania ofert: do 26 listopada 2018 r. do godz. 10:00.



Zespół Parków Krajobrazowych Województwa Śląskiego w Katowicach

ul. Krasickiego 25, 42-500 Będzin, tel. (32) 267-44-82, fax – (32) 267-04-22, e-mail: biurozpk@zpk.com.pl

Oddział Biura Parków w Smoleniu

Smoleń, 42-436 Pilica, tel. (32) 672-42-83, fax (32) 673-60-79, e-mail: zpksmolen@zpk.com.pl

4. Oferta może zostać złożona osobiście w siedzibie Biura ZPKWŚ w Będzinie (ul. Krasickiego 25; 42-500 Będzin), drogą elektroniczną na adres sekretariat@zpk.com.pl lub faxem na nr tel. 32 267 04 22, lub za pośrednictwem poczty tradycyjnej – decyduje data wpływu do ZPKWŚ.
5. Oferty złożone po terminie nie będą rozpatrywane.
6. O wyborze najkorzystniejszej oferty Zamawiający zawiadomi oferentów, którzy złożyli oferty.
7. W niniejszym postępowaniu nie stosuje się przepisów ustawy Pzp. Wykonawca ponosi wszystkie koszty związane z przygotowaniem i złożeniem oferty. Zamawiający zastrzega sobie prawo do zmiany warunków zapytania ofertowego lub do odwołania zapytania ofertowego bez podania przyczyny. Zamawiający zastrzega sobie prawo do zamknięcia postępowania bez dokonania wyboru oferty.
8. Zamawiający przy wyborze najkorzystniejszej oferty będzie się kierował wyłącznie kryterium cenowym.

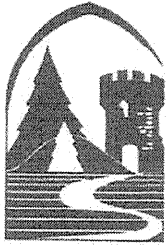
Z poważaniem

z up. Dyrektora ZPKWŚ
II Zastępcą Dyrektora ZPKWŚ

B. Mastaj
mgr Barbara Mastaj

Załączniki

1. Formularz ofertowy.
2. Przedmiar robót.
3. Projekt budowlany.



Zespół Parków Krajobrazowych Województwa Śląskiego w Katowicach

ul. Krasickiego 25, 42-500 Będzin, tel. (32) 267-44-82, fax – (32) 267-04-22, e-mail: biurozpk@zpk.com.pl

Oddział Biura Parków w Smoleniu

Smoleń, 42-436 Pilica, tel. (32) 672-42-83, fax (32) 673-60-79, e-mail: zpksmolen@zpk.com.pl

Formularz ofertowy.

Załącznik nr 1
do zapytania ofertowego dot. budowy zbiornika p.poż. dla Oddziału Biura ZPKWŚ w Smoleniu.

....., dn.2018 r.
MIEJSCOWOŚĆ

.....
PIECZĘĆ FIRMOWA OFERENTA

FORMULARZ OFERTOWY

Przedstawiam ofertę na: budowę zbiornika p.poż. dla Oddziału Biura ZPKWŚ w Smoleniu

Nazwa i adres oferenta:	
Cena za wykonanie przedmiotu zamówienia:zł nettozł brutto%VAT
Forma płatności przelew 7 dni od wystawienia FV i protokołarnego odbioru prac:	TAK/NIE *

*- niepotrzebne skreślić

1. Oświadczam, iż podana wyżej cena ofertowa zawiera w sobie wszystkie koszty związane z realizacją przedmiotu zamówienia, którego opis szczegółowy znajduje się w zapytaniu ofertowym.
2. W przypadku wyboru złożonej przeze mnie oferty zobowiązuję się do zawarcia umowy w terminie i miejscu wskazanym przez Zamawiającego.
3. Oświadczam, iż dysponuję uprawnieniami, wiedzą, doświadczeniem, potencjałem technicznym oraz osobami zdolnymi do wykonania przedmiotu zamówienia.
5. Oświadczam, że jestem/nie jestem* płatnikiem podatku VAT.
6. Akceptuję wszystkie warunki określone w zapytaniu ofertowym.
7. Składając podpis poniżej oświadczam, iż potwierdzam zapoznanie się i akceptację warunków zapytania oraz iż zapoznałem/am się z klauzulą informacyjną RODO, stanowiącą załącznik do formularza ofertowego.

.....
Miejscowość, data

.....
/podpis i pieczęć osoby lub osób uprawnionych do reprezentowania Wykonawcy(ów)/

Załącznik:
- klauzula informacyjna RODO

*niepotrzebne skreślić



Zespół Parków Krajobrazowych Województwa Śląskiego w Katowicach

ul. Krasickiego 25, 42-500 Będzin, tel. (32) 267-44-82, fax – (32) 267-04-22, e-mail: biurozpk@zpk.com.pl

Oddział Biura Parków w Smoleniu

Smoleń, 42-436 Pillica, tel. (32) 672-42-83, fax (32) 673-60-79, e-mail: zpksmolen@zpk.com.pl

Załącznik do zapytania ofertowego
dot. budowy zbiornika p.poż. dla Oddziału Biura ZPKWŚ w Smoleniu.

Klauzula informacyjna

Zgodnie z treścią art. 13 Rozporządzenia Parlamentu Europejskiego i Rady (UE) 2016/679 z 27.04.2016 r. w sprawie ochrony osób fizycznych w związku z przetwarzaniem danych osobowych i w sprawie swobodnego przepływu takich danych oraz uchylenia dyrektywy 95/46/WE (ogólne rozporządzenie o ochronie danych) dalej RODO –

informujemy,

że Administratorem Pani/Pana danych osobowych jest:
Zespół Parków Krajobrazowych Województwa Śląskiego w Katowicach
z siedzibą w Będzinie, ul. I. Krasickiego 25, 42-500 Będzin.

Pani/Pana dane osobowe przetwarzane są na podstawie art. 6 ust. 1 lit. b RODO, w celu związanym z zawarciem umowy cywilno-prawnej.

Pani/Pana dane osobowe będą przechowywane w trakcie okresu współpracy z Zespołem Parków Krajobrazowych Województwa Śląskiego oraz na potrzeby archiwizacji dokumentacji związanej ze współpracą według okresów wskazanych w przepisach szczegółowych.

Posiada Pani/Pan prawo dostępu do treści swoich danych oraz prawo ich sprostowania, usunięcia, ograniczenia przetwarzania, prawo do przenoszenia danych, prawo wniesienia sprzeciwu.

Ma Pani/Pan prawo wniesienia skargi do Prezesa Urzędu Ochrony Danych Osobowych, gdy uzna Pani/Pan, iż przetwarzanie danych osobowych Pani/Pana dotyczących narusza przepisy RODO.

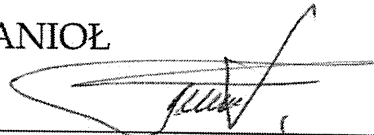
Z Inspektorem Ochrony Danych Osobowych można kontaktować się mailowo, pod adresem komed@komed.pl, telefonicznie pod nr 32 258 52 31, a także pocztą tradycyjną pod adresem 40-159 Katowice, ul. Jesionowa 9a, z dopiskiem „do Inspektora Ochrony Danych”.

Podanie przez Pana/Panią danych osobowych jest dobrowolne, ale konieczne dla celów związanych z nawiązaniem i przebiegiem Pani/Pana współpracy. Pani/Pana dane nie będą poddawane profilowaniu. Zespół Parków Krajobrazowych Województwa Śląskiego nie będzie przekazywać danych osobowych do państwa trzeciego lub organizacji międzynarodowej. Dane osobowe mogą zostać udostępnione organom uprawnionym na podstawie przepisów prawa oraz powierzone na podstawie umowy powierzenia zawartej na piśmie podmiotom świadczącym usługi na zlecenie ZPKWŚ.

Powyższe informacje zrozumiałem i przyjąłem do wiadomości.

.....
(data i podpis Wykonawcy)

PROJEKT BUDOWLANY
BUDOWY DWUKOMOROWEGO ZBIORNIKA
PODZIEMNEGO NA WODĘ O POJEMNOŚCI 100 m³ DO
CELÓW PRZECIWPÓŻAROWYCH
KATEGORIA OBIEKTU VIII

LOKALIZACJA:	Smoleń dz. nr 1375 42-436 Pilica
INWESTOR:	Zespół Parków Krajobrazowych Województwa Śląskiego Ul. Ignacego Krasickiego 25 42-500 Będzin
PROJEKTOWAŁ:	Bogdan ANIOŁ podpis: 
OPRACOWAŁA:	Elżbieta ANIOŁ podpis:

SPIS ZAWARTOŚCI OPRACOWANIA

PROJEKTU BUDOWLANEGO BUDOWY DWUKOMOROWEGO
ZBIORNIKA PODZIEMNEGO NA WODĘ O POJEMNOŚCI 100 m³ DO
CELÓW PRZECIWPÓŻAROWYCH NA DZIAŁCE JEDNOSTKI
EWIDENCYJNEJ 241607_5 PILICA; OBREB: 0024 ZŁOŻENIEC, DZ. 1374,
1375 ARK. MAPY 13

Załączniki:

1. Oświadczenie projektanta Bogdana Anioła

Część projektowa:

2. Opis techniczny zagospodarowania terenu

Nr 1. Mapa zagospodarowania terenu 1:500

3. Opis techniczny

4. Rysunki:

Nr 2. Rzut z góry_ rozmieszczenie wyłazów 1:50

Nr 3. Przekrój podłużny A-A 1:50

Nr 4. Zbrojenie płyty górnej 1:50

Nr 5. Zbrojenie dolne płyty dennej 1:50

Nr 6. Zbrojenie górne płyty dennej 1:50

Nr 7. Zbrojenie ścian 1:20

Nr 8. Przekrój poprzeczny B-B_widok ściany wewnętrznej 1:50

Dojazd:

- dojazd do działki od drogi wojewódzkiej nr 794, drogą utwardzoną o nawierzchni asfaltobetonowej (Smoleń - Złożeniec) i szutrowej.

Zabudowa:

- przedmiotowa działka zabudowana jest budynkami gospodarczymi;
- budynkiem biurowym obsługującym Zespół Parków Krajobrazowych w Województwie Śląskim;
- budynkiem bazy noclegowo - edukacyjnej „Jurajska Ostoja”;
- budynkiem świetlicy;
- dwoma budynkami gospodarczymi;
- planuje się budowę Muzeum.

Istniejące uzbrojenie terenu:

- przyłącze kanalizacyjne wraz ze szczelnym zbiornikiem na ścieki;
- przyłącze sieci energetycznej;
- przyłącze sieci wodociągowej.

5. Projekt zagospodarowania działki.

Zagospodarowanie działki należy wykonać zgodnie z częścią rysunkową oraz opisem zagospodarowania działki.

Obiekty podlegające budowie:

- Podziemny zbiornik żelbetowy, dwukomorowy, o pojemności 100 m³ na wodę do celów przeciwpożarowych.

Drogi i place:

- droga dojazdowa i dojście do obiektu o nawierzchni utwardzonej, w części kostka brukowa, w części grunt utwardzony tłuczniem.

Inne elementy zagospodarowania terenu:

Ukształtowanie terenu:

- spadek terenu bez zmian;
- zieleń niska i wysoka bez zmian.

Ogrodzenie:

- istniejące ogrodzenia wzdłuż granic posesji;
- istniejące bramy wjazdowe z furtką.

6. Miejsca parkingowe - nie dotyczy.

7. Teren działki znajduje się poza granicami wpływów eksploatacji górniczej, obszarów narażonych na niebezpieczeństwo powodzi i osuwania się mas ziemnych.

8. **Projektowana inwestycja** nie będzie stwarzała zagrożeń dla środowiska ani dla zdrowia i higieny użytkowników projektowanych obiektów. Przyjęte rozwiązania nie wpływają ujemnie na środowisko ani działki sąsiednie. Projektowana inwestycja nie wpływa w żaden sposób na zanieczyszczenie powietrza, wody i gruntu.

9. **Bilans terenu**

Lokalizacja zbiornika nie powoduje zmian bilansu terenu – obszar zieleni pozostaje bez zmian.

10. **Geotechniczne warunki posadowienia.**

Opisywana działka położona jest na terenie miejscowości Pilica, w gminie Pilica, powiat zawierciański, województwo śląskie.

Teren przeznaczony pod budowę zbiornika p.pożarowego znajduje się przy wewnętrznej drodze pożarowej, obok kręgu ogniskowego, pomiędzy budynkiem dydaktycznym „ptaszarnia” i budynkiem bazy noclegowo - edukacyjnej „Jurajska Ostoja”.

Biorąc pod uwagę informacje z materiałów archiwalnych, wizji terenowej oraz ukształtowanie terenu, a także stan i rodzaj budynków w pobliżu można stwierdzić, że budowa zbiornika będzie możliwa w miejscu wskazanym na planie realizacyjnym.

Budowa geologiczna i warunki wodne.

Na podstawie analizy dokumentacji budowlanej budowy bazy noclegowo - edukacyjnej „Jurajska Ostoja” oraz materiałów archiwalnych i lokalnych zależności korelacyjnych określono rodzaj utworów.

Utwory czwartorzędowe wykształcone w postaci aluwialnych glin i glin piaszczystych, piasków oraz warstwy kamienisto żwirowej z utworami zwietrzelinowymi w postaci rumoszu piaskowca i piasku gliniastego.

Teren znajduje się w obrębie utworów serii magurskiej. Paleoceńska seria magurska w tym rejonie charakteryzuje się występowaniem piaskowców przewarstwionych łupkami.

Według Mapy Hydrologicznej Polski obszar badań położony jest w granicach jednostki zwanej Rejonem Wieluńsko - Krakowskim, w obrębie podregionu krakowsko - częstochowskiego. Wody podziemne występują tu w utworach jury górnej. W rejonie planowanej budowy zbiornika p.pożarowego nie stwierdzono wystąpienia wód gruntowych.

Zgodnie z Rozporządzeniem Ministra Transportu, Budownictwa i Gospodarki Morskiej w sprawie ustalania geotechnicznych warunków posadowienia obiektów budowlanych z dnia 25.04.2012 – Dz. U. z dnia 27.04.2012 – poz. 463., projektowany zbiornik z uwagi na rodzaj konstrukcji należy zaliczyć do II kategorii geotechnicznej.

1. Prognoza zmian właściwości gruntów w czasie. Zaleganie w podłożu gruntów powoduje możliwość niewielkich zmian właściwości gruntów w czasie. Zmiany te mogą zachodzić w stropowej partii glin z uwagi na okresowe uplastycznienia, spowodowane nawodnieniem.

Wykopy fundamentowe należy chronić przed zalaniem wodami

opadowymi. Prace fundamentowe należy prowadzić możliwie w porze suchej.

2. Częściowe współczynniki bezpieczeństwa należy przyjąć zgodnie z załącznikiem B do normy EN 1997-1:2004

3. Określenie oddziaływań gruntów. W istniejących naturalnych warunkach klimatycznych, występujące w podłożu grunty nie powinny oddziaływać na posadowienie projektowanego zbiornika.

Wnioski i zalecenia.

1. W budowie geologicznej opisywanego terenu biorą udział utwory czwartorzędowe i trzeciorzędowe (paleogen). Utwory paleogeńskie są reprezentowane przez warstwy fliszowe serii magurskiej.

2. Powierzchnia terenu jest wyrównana i monotonna.

3. Występujące w podłożu grunty warstw I, III-V charakteryzują się wystarczającą nośnością dla potrzeb bezpośredniego posadowienia projektowanego zbiornika p.pożarowego.

4. Warunki gruntowe w poziomie posadowienia należy określić jako proste z uwagi na występowanie gruntów genetycznie jednorodnych i brak niekorzystnych zjawisk i procesów. Występujące w podłożu grunty są generalnie nośne i małościśliwe.

5. Po roztopach i intensywnych opadach, okresowo na stropie gruntów spoistych mogą wystąpić tzw. „wody zawieszane”.

6. Głębokość przemarzania gruntów dla analizowanego rejonu wynosi 1,1m ppt.

7. Warunki gruntowe należy zaliczyć do prostych warunków gruntowych.

OPIS TECHNICZNY

PROJEKTU BUDOWLANEGO BUDOWY DWUKOMOROWEGO
ZBIORNIKA PODZIEMNEGO NA WODĘ O POJEMNOŚCI 100 m³ DO
CELÓW PRZECIWPOŻAROWYCH

INWESTOR:	Zespół Parków Krajobrazowych Województwa Śląskiego Ul. Ignacego Krasickiego 25 42-500 Będzin
ADRES BUDOWY:	Smoleń dz. nr 1375 42-436 Smoleń
NUMER EWIDENCYJNY DZIAŁKI	Jednostka ewidencyjna 241607_5 Pilica; obręb: 0024 Złożeniec, DZ. 1374, 1375 ark. mapy 13

12. Podstawa opracowania

- Zlecenie Inwestora, Zespół Parków Krajobrazowych Województwa Śląskiego,
- Wizja w terenie,
- Mapa sytuacyjno - wysokościowa do celów projektowych,
- Uzgodnienia lokalizacyjne.
- Uzgodnienia z Inwestorem
- Aktualne normy i przepisy projektowe w budownictwie.

Dane ogólne projektowanego obiektu:

Powierzchnia obiektu	36.30 m ²
Kubatura użytkowa	100.00 m ³
Kubatura zabudowy	127.05 m ³

13. Przedmiot i zakres opracowania

Przedmiotem opracowania jest budowa zbiornika podziemnego na wodę do celów przeciwpożarowych, o pojemności 100 m³. Zbiornik służyć będzie dla zaopatrzenia wodą do celów przeciwpożarowych istniejącego budynku biurowego Parków Krajobrazowych, gospodarczych budynków towarzyszących oraz planowanego budynku muzeum. Budowa realizowana będzie w Smoleniu na dz. nr ewid. 1375.

14. Lokalizacja

Przedmiotowa inwestycja zlokalizowana będzie na terenie działki budowlanej jednostka ewidencyjna 241607_5 Pilica; obręb: 0024 Złożeniec, DZ. 1374, 1375 ark. mapy 13, w miejscowości Smoleń. Dojazd do obiektu drogą wewnętrzną utwardzoną.

15. Opis ogólny zbiornika na wodę

Obiekt budowlany zbiornika na wodę do celów przeciwpożarowych jest obiektem podziemnym, górna płyta obsypana ziemią. W całości zaprojektowany jako monolityczny żelbetowy. Pojemność zbiornika 100 m³. Wewnątrz dzielony na dwie komory, ściany dzielące zbiornik z otworami 210 x 100 cm aby umożliwić przepływ wody pomiędzy poszczególnymi sektorami. Zbiornik nie jest przeznaczony pod ruch kołowy.

Program użytkowy zbiornika:

Nr pomieszczenia	Zbiornik	Powierzchnia [m ³]
1.	Pojemność zbiornika	100
SUMA:		100

Dodatkowo projektuje się:

- Jeden właz typu ciężkiego Φ 600
- Jedna drabina wewnętrzna ze stali nierdzewnej 3m 27cm wysoka; 80cm szeroka
- Jedna rura wywiewna Φ 110/160
- Jeden przewód ssawny

Obsługa zbiornika:

- Zbiornik należy napełniać przez istniejący hydrant lub dowóz wody beczkownikami;
- Pompowanie wody z ujęcia istniejącego na terenie działki;
- Czas napełniania zbiornika wodą po całkowitym lub częściowym opróżnieniu ma wynosić nie dłużej niż 72 godziny;
- Pobór wody wprost ze zbiornika poprzez projektowane przewód ssawny pompą pożarniczą zakończoną nasadką strażacką;
- Należy zachować czystość zbiorników i sprawność urządzeń zasilających.

16. Opis elementów konstrukcyjnych

16.1. Roboty ziemne

Należy wytyczyć wykop. Przed rozpoczęciem wybierania ziemi zwrócić uwagę na ewentualnie występujące instalacje podziemne pomimo, iż na mapie nie zanotowano żadnych instalacji w miejscu projektowanego obiektu. W przypadku pojawienia się wód gruntowych, należy obniżyć ich poziom na czas montażu do minimum 50 cm poniżej dna wykopu. Podłoże wykopu należy wyrównać. Minimalne wymiary dna wykopu należy powiększyć o co najmniej 50 cm od obrysu zbiornika na każdej płaszczyźnie pionowej. Dna wykopu nie należy pogłębiać poniżej projektowanych wysokości, aby nie naruszać naturalnie zagęszczonego podłoża dna wykopu. Pogłębienie fundamentu wykonać ręcznie.

Prace należy prowadzić w wykopie szeroko - przestrzennym. Poziom posadowienia na poziomie 4,45 m p.p.t. W przypadku wystąpienia w wykopach plastycznych gruntów o małej nośności lub warstw nasypów niebudowlanych należy dokonać ich całkowitej wymiany na zagęszczoną podsypkę żwirową ($I_s = 0.98$) lub chudy beton.

Przystąpienie do prac ziemnych powinno odbyć się w okresie możliwie suchym lub zastosować zabezpieczenia ścian przed osunięciem. Podczas wykonywania prac ziemnych należy zapewnić stałe odwodnienie wykopów przez wykonanie drenażu odprowadzającego wodę lub użycie pomp.

16.2 . Posadowienie zbiornika / izolacja

Posadowienie zbiornika należy wykonać na płycie betonowej grubości minimum 10 cm z mieszanki betonowej C8/10. Warstwę chudego betonu wykonać na zagęszczonej ($l_s = 0.98$) podsypce piaskowo - żwirowej grubości minimum 25 cm. Przed wykonaniem płyty dennej zbiornika należy chudy beton zabezpieczyć powłoką izolacyjną np. 2x ABIZOL R+P. Górną warstwę zbiornika należy zaizolować powierzchniowo warstwą nienasiąkliwej izolacji termicznej gr. 10 cm (np. Styrodur) oraz zabezpieczyć folią kubełkową i geowłókniną ($300\text{g}/\text{m}^2$). Całość obsypać ziemią.

Nie należy wykonywać na powierzchni żadnych nasadzeń, jedynie należy wykonać obsianie trawą. Sadzenie drzew i krzewów w pobliżu zbiornika również należy skonsultować (np. z projektantem ogrodów), aby system korzeniowy nie uszkodził zbiornika.

Dostęp do studzienek włączonych zbiorników po terenie zielonym oraz utwardzonym dojazdem - droga pożarowa. Powierzchnia wokół włączów zbiornika utwardzona i obsiana trawą.

16.3. Płyta denna

Płyte denną zbiornika zaprojektowano jako monolityczną żelbetową o grubości 40 cm z betonu klasy C25/30 - wodoszczelność W8, mrozoodporność F-200. Płyta zbrojona dwukierunkowo dwoma siatkami (górną i dolną) siatka $\Phi 12$. Siatki o oczkach 15×15 cm, zbrojenie górne dodatkowo dozbrojone w narożach tj. część rysunkowa. Stal zbrojeniowa AIIIN-RB500W. Grubość otuliny prętów ma wynosić minimum 5 cm. Z płyty dennej należy pamiętać o wypuszczeniu prętów startowych oraz figur pod ściany. Miejsce styku płyty dennej ze ścianą należy uszczelnić taśmą uszczelniającą.

16.4. Płyta górna

Płyte górną zbiornika zaprojektowano jako monolityczną żelbetową o grubości 20 cm. Z betonu klasy C25/30 - wodoszczelność W8, mrozoodporność F-200. Płyta zbrojona dołem siatka o oczkach 15×15 cm, stal zbrojeniowa o przekroju $\Phi 12$. Figury tworzą zbrojenie górne nad ścianami oraz po obwodzie płyty. Dodatkowo płyta została dozbrojona w narożach ora wokół włączów tj. część rysunkowa. Stal zbrojeniowa AIIIN-RB500W. Grubość otuliny prętów ma wynosić minimum 5 cm. Płyta nie jest przeznaczona pod ruch kołowy.

UWAGA: W płycie górnej należy przed ułożeniem mieszanki betonowej zabezpieczyć otwory przeznaczone pod rury wywiewne oraz przewody ssawne (np. poprzez wstawienie rur PCV o żądanym przekroju).

16.5. Ściany

Ściany zewnętrzne i wewnętrzne podwójna siatka o oczkach 15 x 15 cm, stal zbrojeniowa o przekroju $\Phi 12$. Ściany z prętów startowych wypuszczonych z płyty dennej element typu „L” o przekroju $\Phi 14$. Dodatkowo naroża wzmocnione figurą również wychodzącą od płyty dennej o przekroju $\Phi 12$. Ściany wewnętrzne, dzielące zbiornik na sektory posiadają dodatkowo otwory przejściowe (techniczne) o wymiarach 210 x 100 cm, otwory należy dodatkowo wzmocnić obwodowo oraz w narożach tj. część rysunkowa. Stal zbrojeniowa AIIIIN-RB500W. Grubość otuliny prętów ma wynosić minimum 5 cm.

UWAGA: W ścianach należy zabezpieczyć otwory odpowietrzające pod płytą górną. Po dwa otwory w ścianie o przekroju $\Phi 200$ mm.

16.6. Wykończenie zbiornika

Na wykonanych elementach żelbetowych zbiornika należy wykonać powłokę ze środka uszczelniającego i zabezpieczającego beton metodą głębokiej penetracji struktur betonowych i zamykania kapilar, por i szczelin.

16.7. Dane materiałowe

Beton:

- o Beton podkładowy: C8/10
- o Elementy konstrukcyjne: klasy C25/30 – wodoszczelność W8, mrozoodporność F-200

Stal:

- o stal AIIIIN-RB500W.

16.8. Elementy zewnętrzne

Rury wywiewne należy zabezpieczyć przed gryzoniami i ptactwem siatkami ochronnymi.

Górną część zbiornika należy zaizolować powierzchniowo warstwą nienasiąkliwej izolacji termicznej gr. 10 cm (np. Styrodur) oraz zabezpieczyć folią kubełkową i geowłókniną (300g/m²). Całość obsypać ziemią. Ściany wokół również należy zabezpieczyć izolacją termiczną gr. 10 cm (np. Styrodur) oraz podwójną siatką z klejem, następnie zabezpieczyć folią kubełkową i obsypać ziemią do głębokości poniżej 1 m p.p.t.

16.9. Zalecenia i uwagi końcowe

- o Konieczne jest zachowanie otulin wszystkich prętów zbrojeniowych minimum 5 cm. Mieszkankę betonową należy poddać zagęszczeniu mechanicznemu głębokiemu lub powierzchniowemu. Nieprawidłowe zagęszczenie spowoduje powstanie rys i „raków”, które są niedopuszczalne. Gotowe elementy po rozszalowaniu należy poddawać pielęgnacji do czasu osiągnięcia przez beton pełnej wytrzymałości.

- Zbiornik podlega kontroli stanu technicznego dla utrzymania go w prawidłowym stanie technicznym.
- Materiały budowlane użyte przy budowie muszą posiadać odpowiednie atesty i aprobaty techniczne, które należy przekazać w dokumentacji powykonawczej Inwestorowi
- W sprawach nie określonych dokumentacją obowiązującą należy stosować się do:
 - Warunków technicznych wykonywania i odbioru robót budowlanych;
 - Polskiej Normy;
 - Instrukcji, wytycznych i warunków technicznych producentów materiałów.
- Wszystkie prace należy wykonać zgodnie z Polskimi Normami i obowiązującymi przepisami, pod nadzorem osób do tego uprawnionych
- Wszystkie zmiany, które wykonawca zdecyduje się wprowadzić, również te, które służą jedynie zmianie technologii, należy przedstawić Inwestorowi oraz osobie sprawującej Nadzór Budowlany.

17. Roboty budowlano - montażowe

Wszelkie roboty budowlano - montażowe należy przeprowadzić zgodnie z Rozporządzeniem Ministra Infrastruktury z dn. 06.02.2003r. w sprawie bezpieczeństwa i higieny pracy podczas wykonywania robót budowlanych (Dz. U. Nr 47, poz. 401).

UWAGA: Obiekt należy wykonywać posiadając się dokumentacją rysunkową i opisem technicznym, elementy te tworzą całość projektową.

INFORMACJA O BEZPIECZEŃSTWIE I OCHRONIE ZDROWIA

1. Informacje ogólne.

- Podczas realizacji inwestycji będą zachowane zasady ochrony przyrody i jej krajobrazu;
- Inwestycja nie wymaga wyłączenia gruntów rolnych z produkcji rolnej;
- Na przedmiotowej działce nie występują urządzenia melioracji wodnej, a lokalizacja obiektu jest poza obszarem urządzeń melioracji wodnej;
- Planowane do realizacji przedsięwzięcie nie znajduje się w obrębie strefy ochrony archeologicznej i konserwatorskiej;
- Planowane do realizacji przedsięwzięcie wg założeń spełniać będzie wymogi w zakresie ochrony bezpieczeństwa i zdrowia ludzi. Roboty budowlane wymagają stałego nadzoru technicznego ze strony Kierownika Budowy. Przy pracach budowlanych / roboty budowlano - montażowe, prace przy obsłudze i konserwacji budowlanego sprzętu zmechanizowanego i pomocniczego oraz na placach składowych materiałów budowlanych na terenie budowy/ może być zatrudniony wyłącznie pracownik, który:
 - posiada kwalifikacje przewidziane stosownymi przepisami dla danego stanowiska pracy,
 - uzyskał orzeczenie lekarskie o dopuszczeniu do określonych prac,
 - został przeszkolony w zakresie przepisów i wymagań BHP obowiązujących, na danym stanowisku pracy.

2. Zalecenia

Wszelkie roboty budowlano - montażowe należy przeprowadzić zgodnie z Rozporządzeniem Ministra Infrastruktury z dn. 06.02.2003r. w sprawie bezpieczeństwa i higieny pracy podczas wykonywania robót budowlanych (Dz. U. Nr 47, poz. 401).

W sporządzonym przez Kierownika Budowy „Planie Bezpieczeństwa i Ochrony Zdrowia” należy zwrócić szczególną uwagę na:

- właściwe zagospodarowanie placu budowy / ogrodzenie terenu, z zachowaniem stref bezpieczeństwa, tablice informacyjne/,
- obsługę sprzętu zmechanizowanego, pomocniczego i urządzeń,
- roboty ziemne / głębokość wykopu, skarpy, szalunki, zabezpieczenia/,
- roboty zbrojarskie,
- roboty betonowe i żelbetowe,
- pozostałe.

Przed dopuszczeniem pracownika do pracy, zakład zobowiązany jest zaopatrzyć go w odzież roboczą i ochronną, zgodnie z obowiązującymi w tym zakresie przepisami.

Pracownicy narażeni na urazy mechaniczne, porażenie prądem, upadki z wysokości, oparzenia, zatrucia, wibrację oraz inne szkodliwe czynniki i zagrożenia związane z wykonywaną pracą, powinni być zaopatrzeni w sprzęt ochronny. Sprzęt ten winien posiadać stosowne atesty i certyfikaty.

Na terenie budowy powinien być urządzony punkt pierwszej pomocy obsługiwany przez wyszkolonych w tym zakresie pracowników.

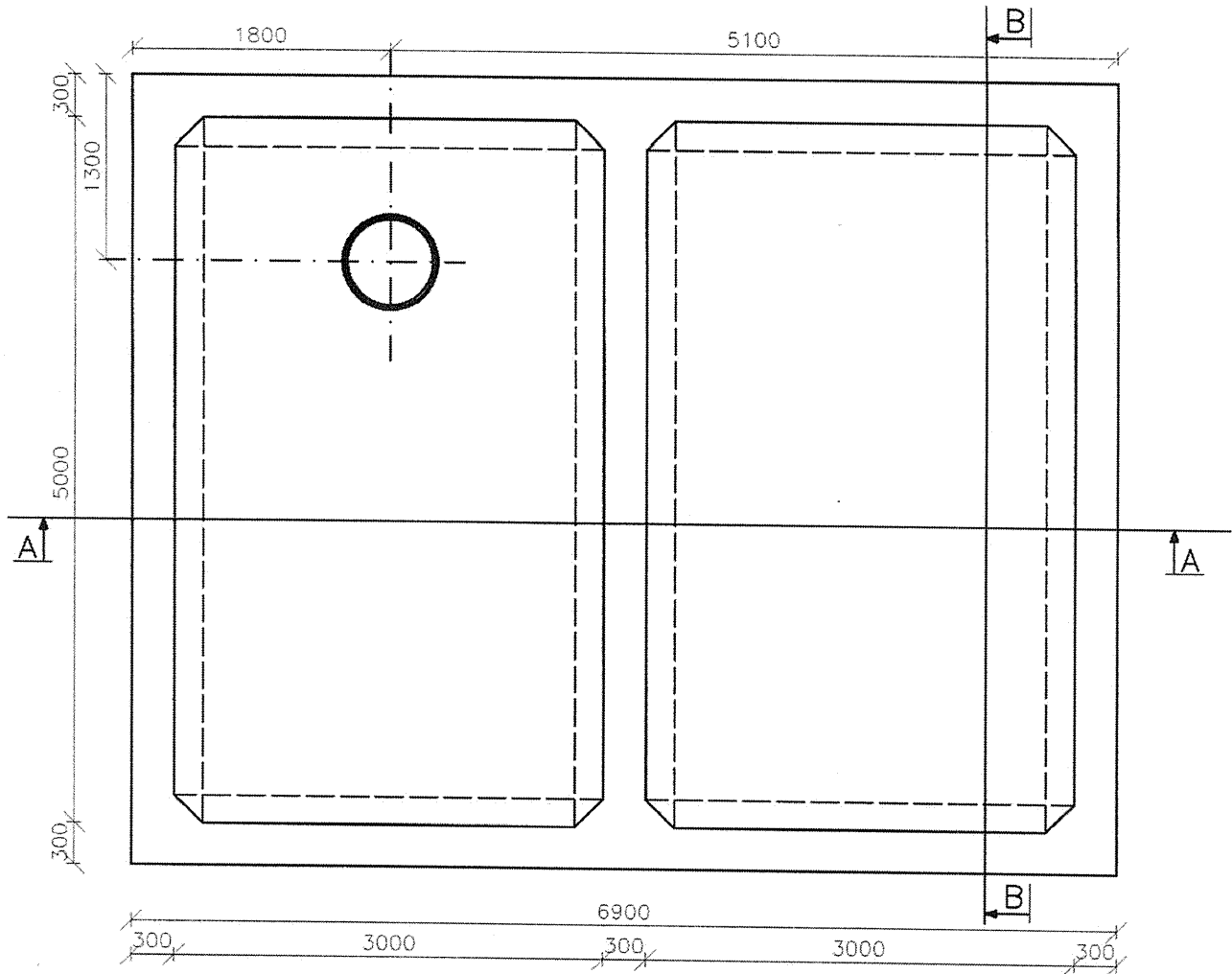
Na terenie budowy powinna być umieszczona tablica informacyjna z wykazem ważnych telefonów takich jak: Pogotowia Ratunkowego, Straży Pożarnej, Policji.

3. Warunki techniczne wykonania robót budowlanych

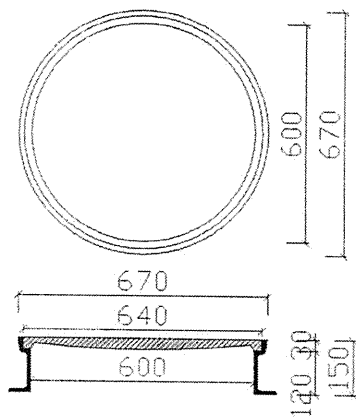
Wszystkie roboty budowlane - montażowe należy wykonać:

- zgodnie z projektem budowlanym, zatwierdzonym w odpowiednich urzędach i instytucjach,
- zgodnie z przepisami Prawa Budowlanego,
- zgodnie z przepisami BHP,
- pod nadzorem i kierunkiem osób z odpowiednimi uprawnieniami budowlanymi.

RZUT Z GÓRY_ROZMIESZCZENIE WYŁAZÓW SKALA 1:50



WYŁAZ TYPU CIĘŻKIEGO SKALA 1:20

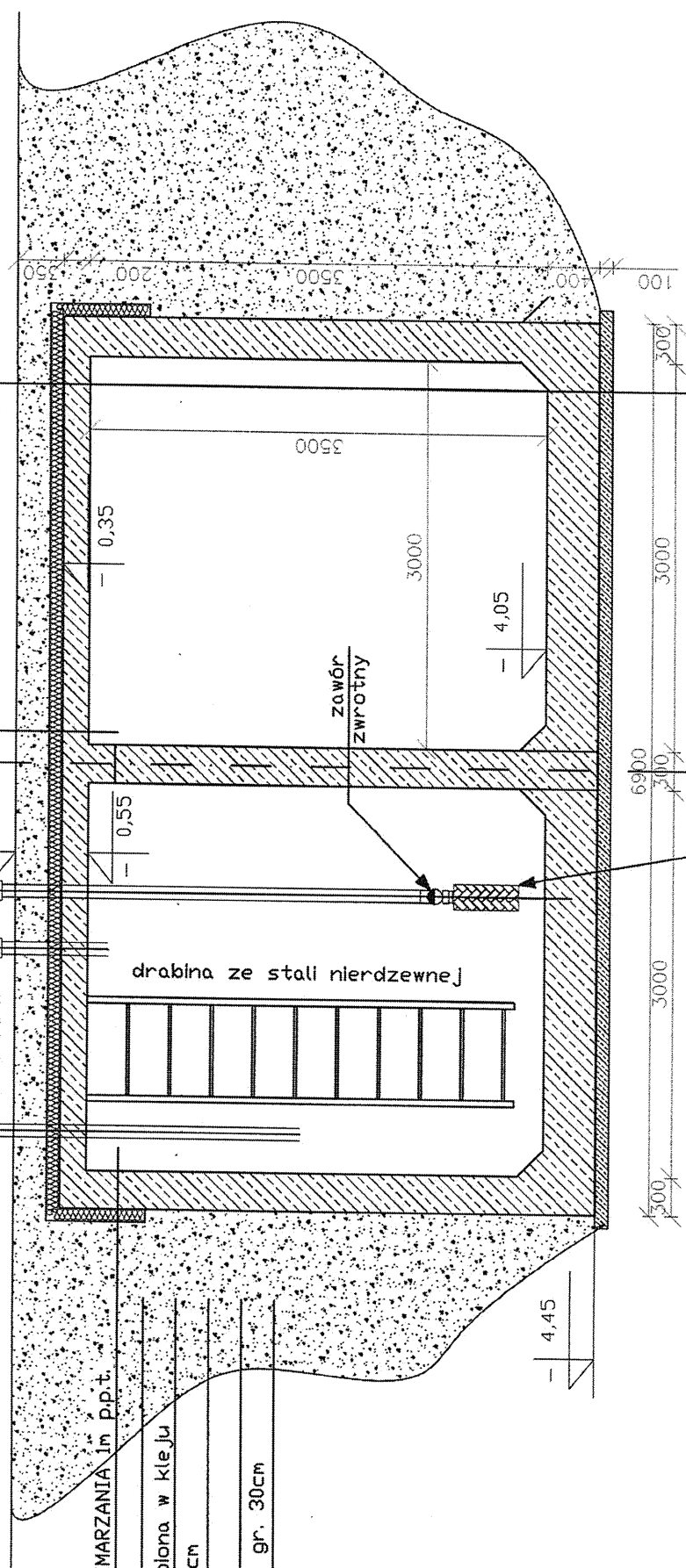


UWAGA: Dokumentacja rysunkowa musi być odczytywana razem z opisem technicznym

PROJEKT BUDOWLANY BUDOWY CZTEROKOMOROWEGO ZBIORNIKA NA WODĘ O POJEMNOŚCI 105 M³ DO CELÓW PRZECIWPOŻAROWYCH	
Tytuł rysunku: Rzut z góry _ rozmieszczenie wyłazów	Nr rysunku: 2
Projektował	Bogdan Aniol
Opracowała	Elżbieta Aniol
Data: czerwiec 2018 rok	Skala: 1:50

PRZEKRÓJ PODŁUŻNY A-A SKALA 1:50

trawnik
ziemia 25 cm
geowłóknina 300g/m ²
folla kubetkowa
styrodur gr. 10cm
2x ABIZOL R+P
plyta żelbetowa gr. 20cm



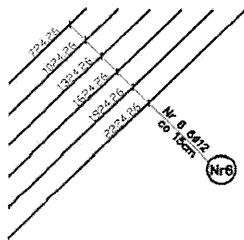
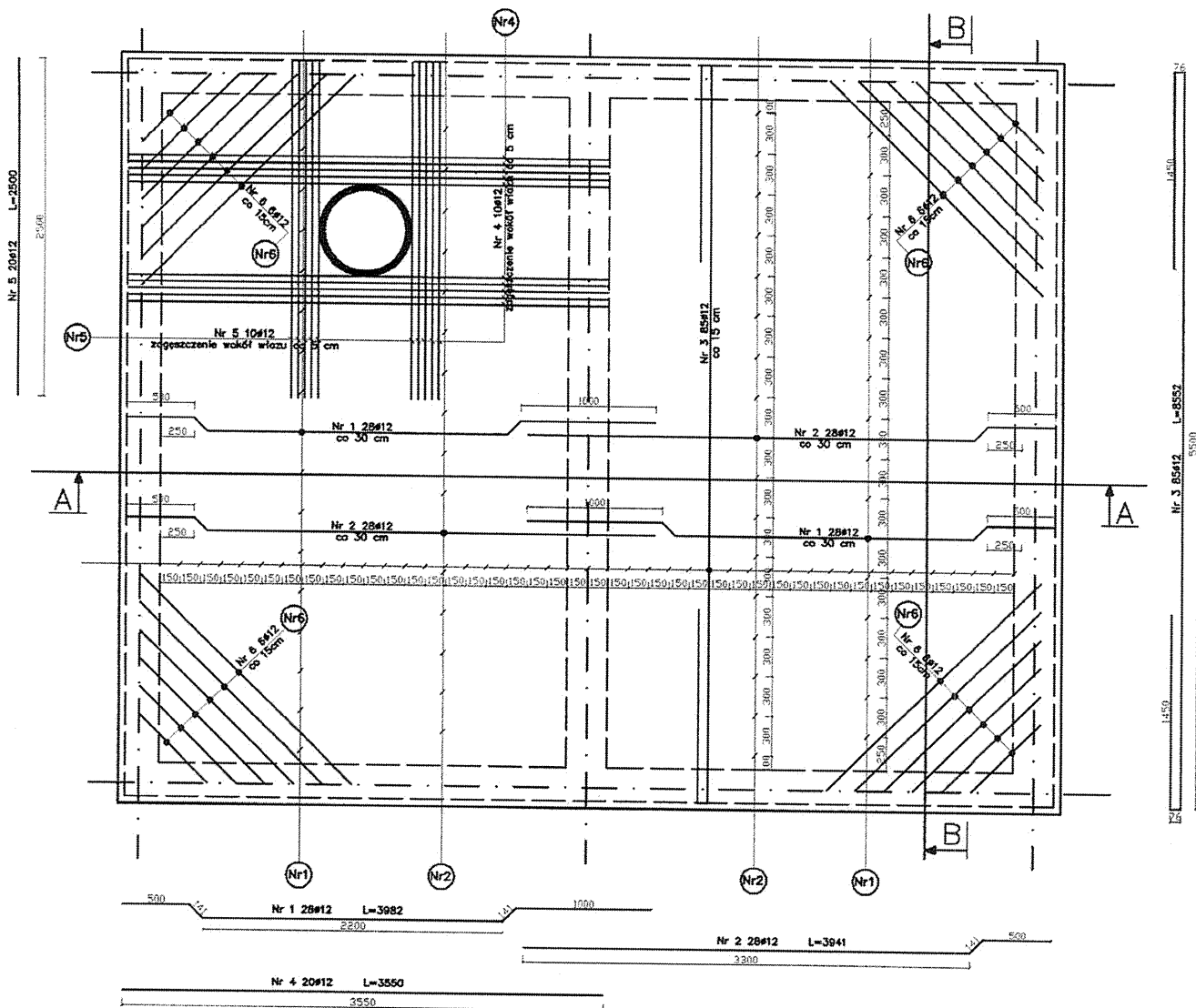
DO STREFY PRZEMARZANIA Im p.p.t.

folla kubetkowa
2x siatka zatopiona w kleju
styrodur gr. 10cm
2x ABIZOL R+P
plyta żelbetowa gr. 30cm

PRZEKROJE BUDOWLANY	
BUDOWY CZTEROKOMOROWEGO ZBIORNIKA NA WODĘ O POJEMNOŚCI 105 M ³ DO CEŁÓW PRZECIWOŻAROWYCH	
Tytuł rysunku:	Przekrój podłużny A-A
Nr rysunku:	3
Projektował:	Bogdan Anioł
Opracowała:	Elżbieta Anioł
Data:	czerwiec 2018 rok
Skala:	1:50

UWAGA: Dokumentacja rysunkowa musi być odczytywana razem z opisem technicznym

ZBROJENIE PŁYTY GÓRNEJ SKALA 1:50



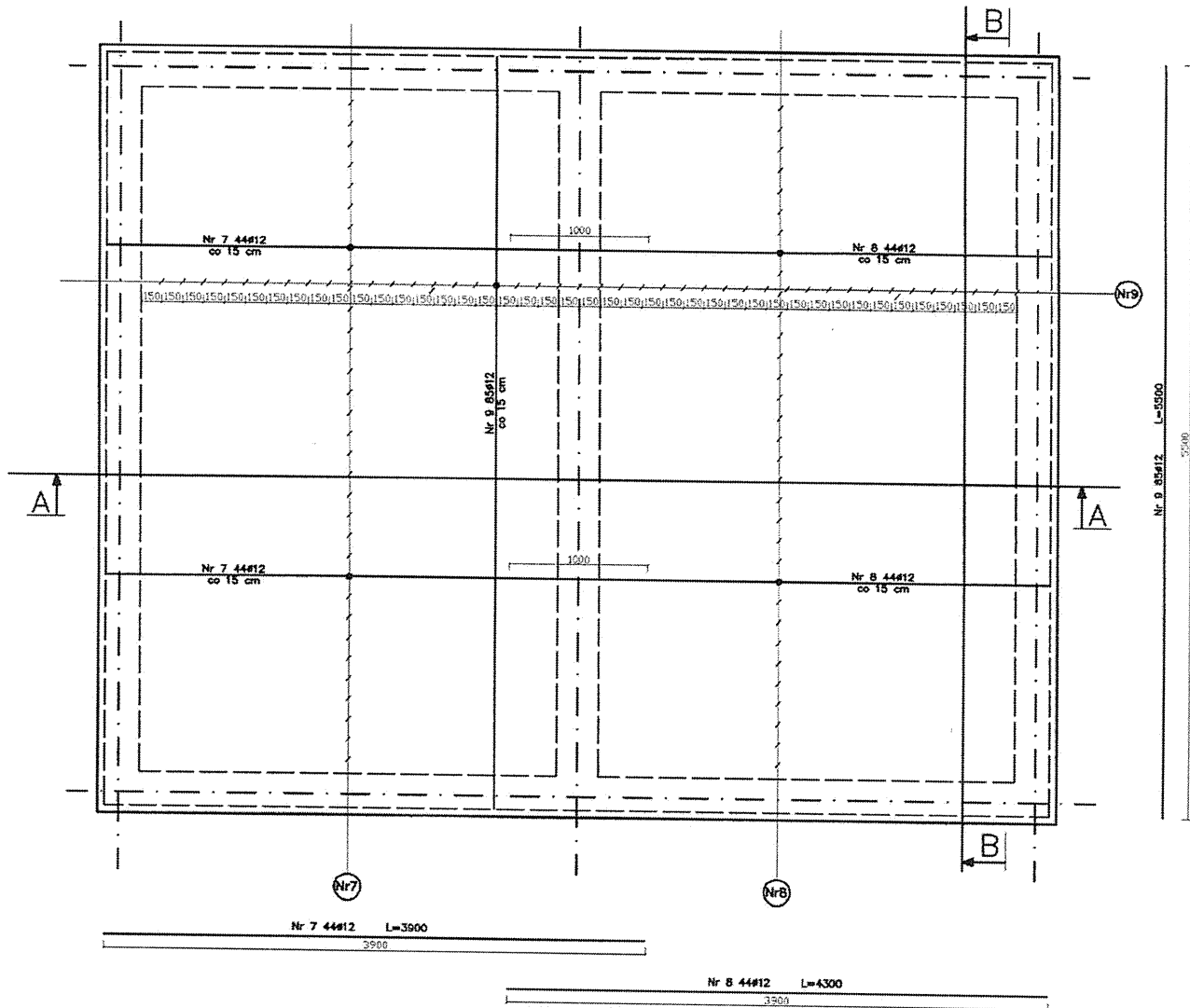
UWAGA: Przed ułożeniem mieszanki betonowej zabezpieczyć otwory przeznaczone pod rury wywiewne, przewody ssawne oraz rurę do uzupełniania wody (np. poprzez wstawienie rur PCV o żądanym przekroju)

UWAGA: Dokumentacja rysunkowa musi być odczytywana razem z opisem technicznym

PROJEKT BUDOWLANY BUDOWY CZTEROKOMOROWEGO ZBIORNIKA NA WODĘ O POJEMNOŚCI 105 M ³ DO CELÓW PRZECIWOŻAROWYCH	
Tytuł rysunku: Zbrojenie płyty górnej	Nr rysunku: 4
Projektował	Bogdan Aniol
Opracowała	Elżbieta Aniol
Data: czerwiec 2018 rok	Skala: 1:50

ZBROJENIE DOLNE PŁYTY DENNEJ

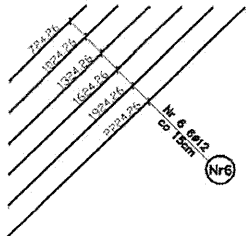
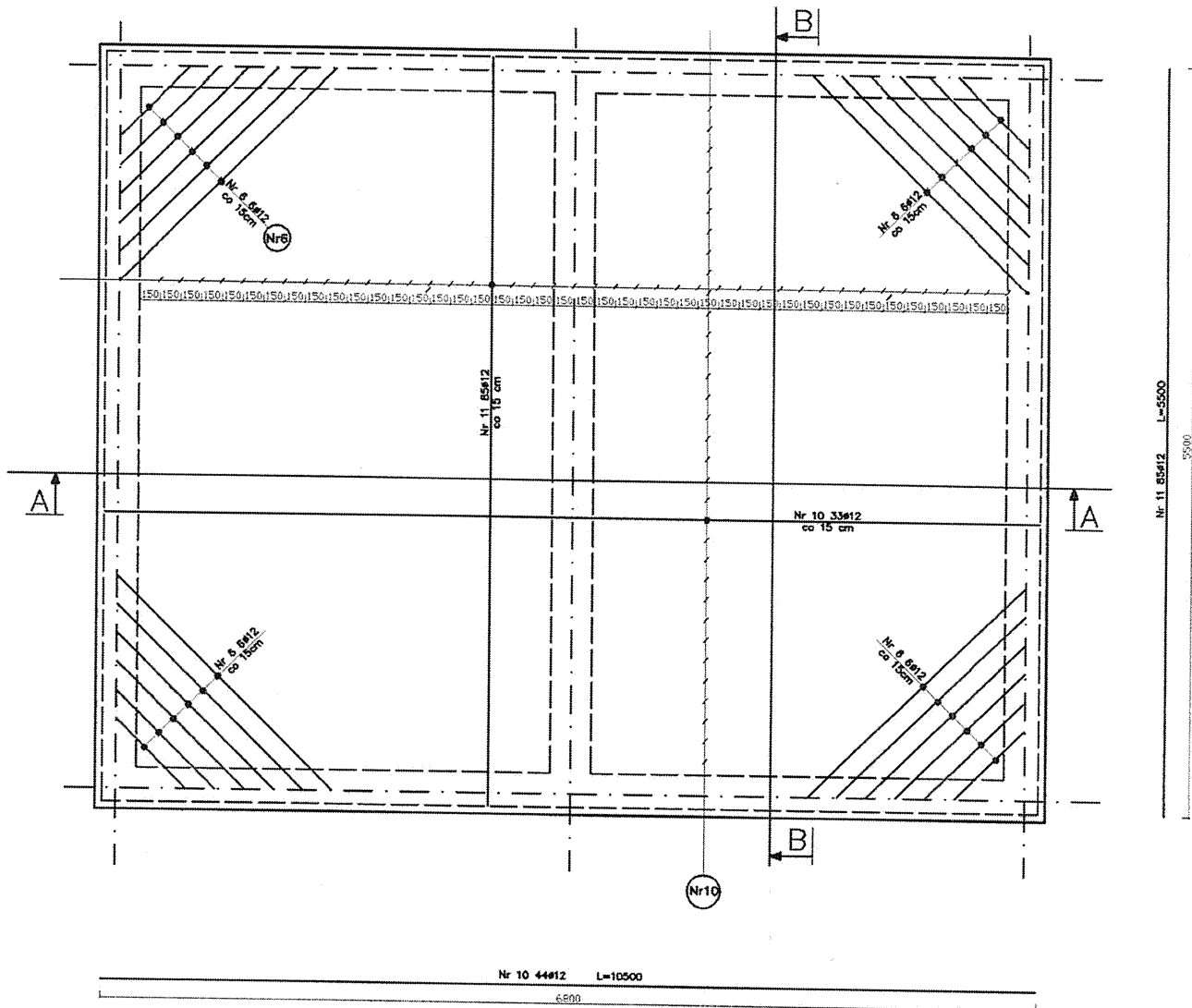
SKALA 1:50



UWAGA: Dokumentacja rysunkowa musi być odczytywana razem z opisem technicznym

PROJEKT BUDOWLANY		
BUDOWY CZTEROKOMOROWEGO ZBIORNIKA NA WODĘ O POJEMNOŚCI 105 M ³ DO CELÓW PRZECIWPOŻAROWYCH		
Tytuł rysunku: Zbrojenie dolne płyty dennej		Nr rysunku: 5
Projektował	Bogdan Anioł	
Opracowała	Elżbieta Anioł	
Data:	czerwiec 2018 rok	Skala: 1:50

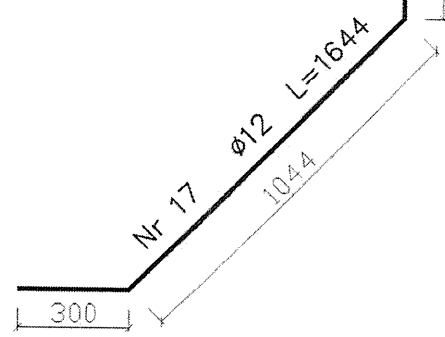
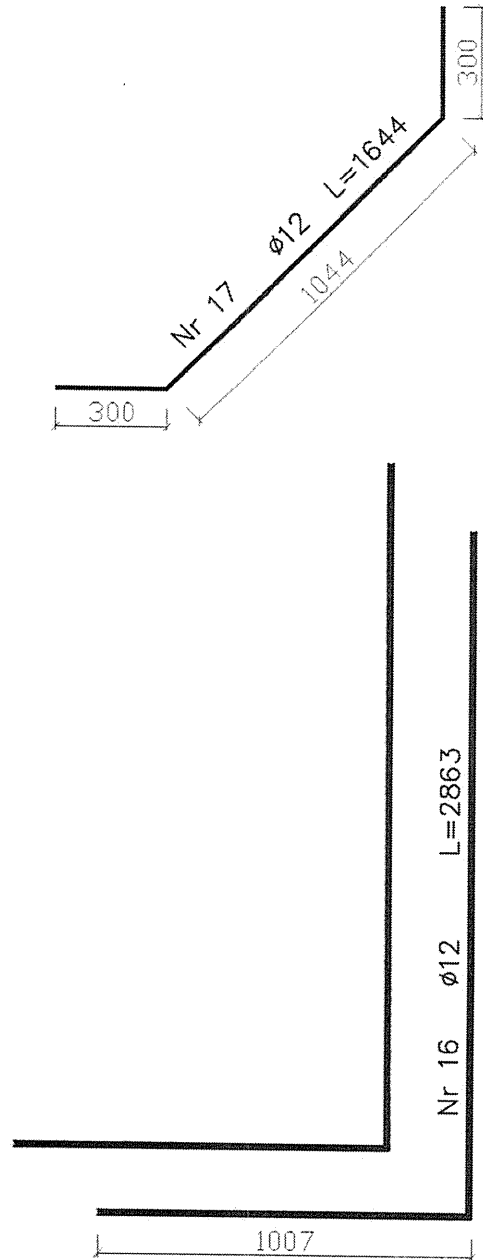
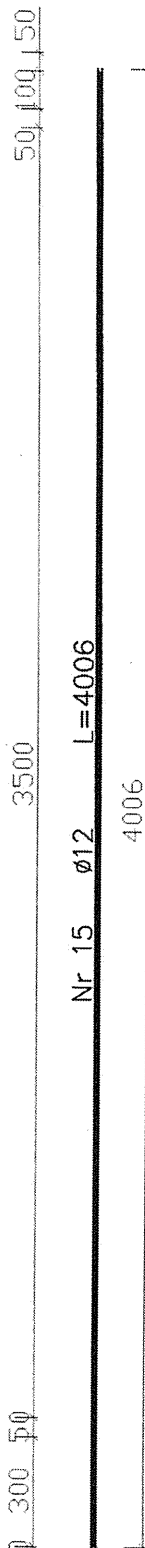
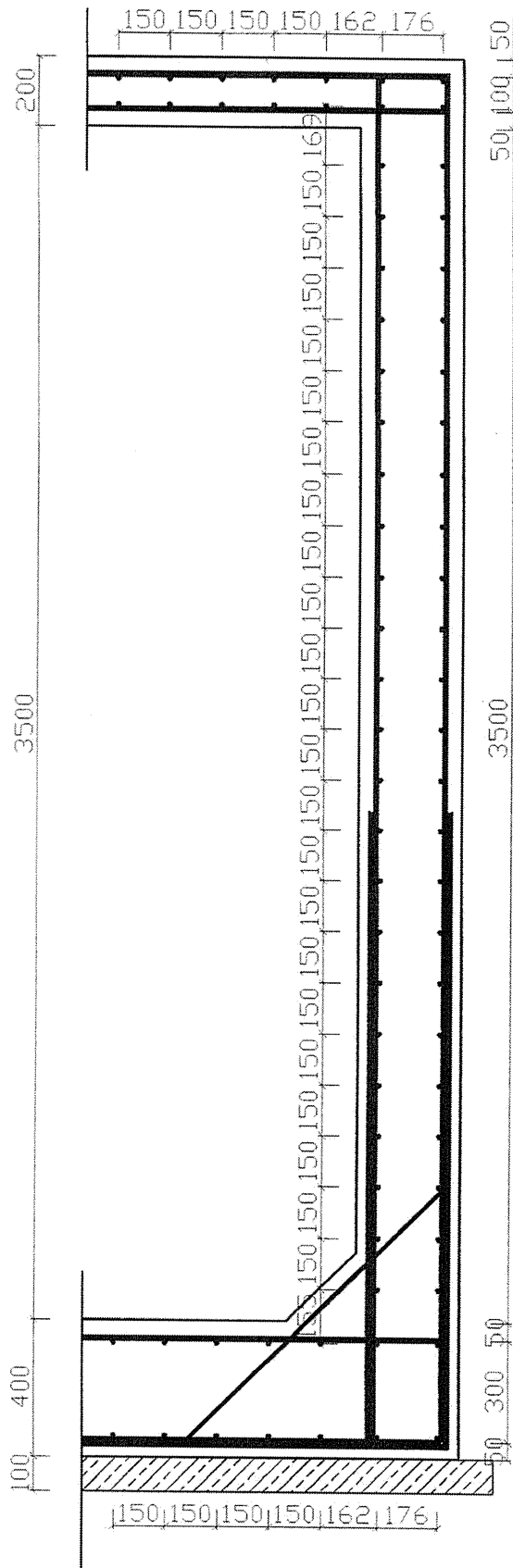
ZBROJENIE GÓRNE PŁYTY DENNEJ SKALA 1:50



UWAGA: Dokumentacja rysunkowa musi być odczytywana razem z opisem technicznym

PROJEKT BUDOWLANY		
BUDOWY CZTEROKOMOROWEGO ZBIORNIKA NA WODĘ O POJEMNOŚCI 105 M³ DO CELÓW PRZECIWPOŻAROWYCH		
Tytuł rysunku: Zbrojenie górne płyty dennej		Nr rysunku: 6
Projektował	Bogdan Aniot	
Opracowała	Elżbieta Aniot	
Data:	czerwiec 2018 rok	Skala: 1:50

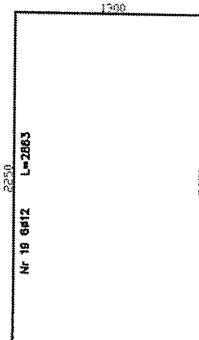
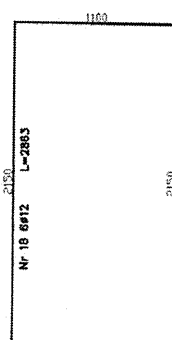
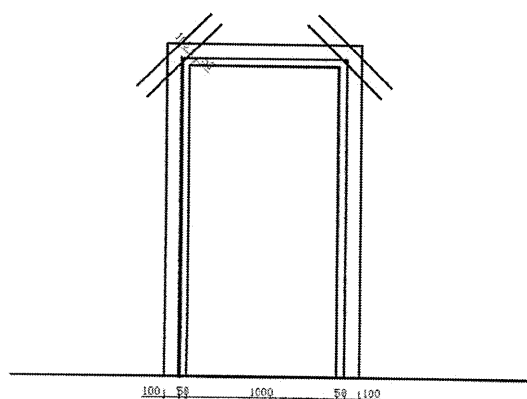
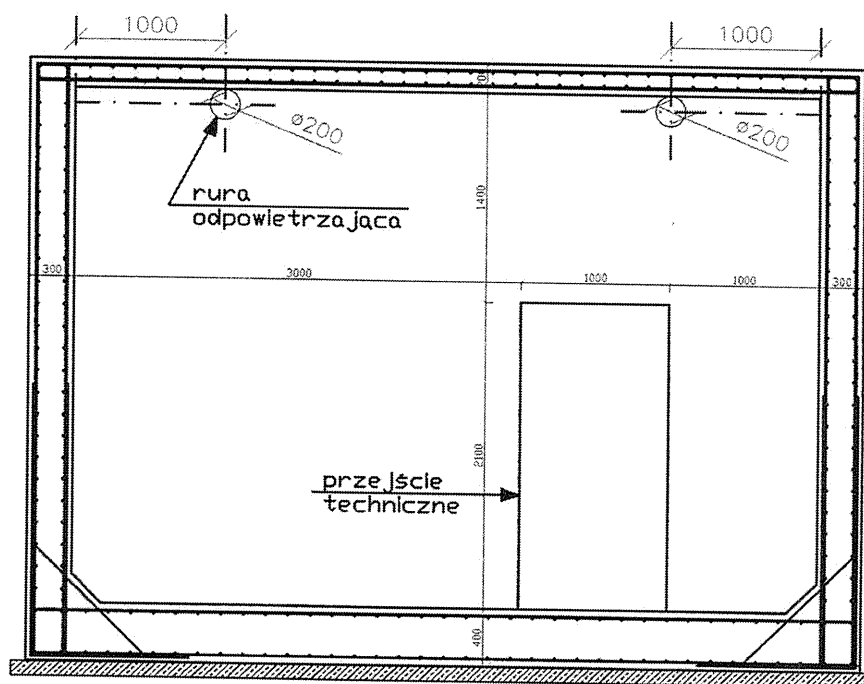
ZBROJENIE ŚCIAN SKALA 1:20



UWAGA: Dokumentacja rysunkowa musi być odczytywana razem z opisem technicznym

PROJEKT BUDOWLANY BUDOWY CZTEROKOMOROWEGO ZBIORNIKA NA WODĘ O POJEMNOŚCI 105 M³ DO CELÓW PRZECIWPOŻAROWYCH	
Tytuł rysunku: Zbrojenie ścian	
Nr rysunku: 7	
Projektował	Bogdan Anioł
Opracowała	Elżbieta Anioł
Data: czerwiec 2018 rok	Skala: 1:20

PRZEKRÓJ POPRZECZNY B-B_WIDOK ŚCIANY WEWNĘTRZNEJ SKALA 1:50



Nr 20 244/2 L=700

PROJEKT BUDOWLANY BUDOWY CZTEROKOMOROWEGO ZBIORNIKA NA WODĘ O POJEMNOŚCI 105 M³ DO CELÓW PRZECIWPÓŻAROWYCH	
Tytuł rysunku: Przekrój poprzeczny B-B_widok ściany wewnętrznej	Nr rysunku: <b style="font-size: 2em;">8
Projektował	Bogdan Anioł
Opracowała	Elżbieta Anioł
Data: czerwiec 2018 rok	Skala: 1:50

UWAGA: Dokumentacja rysunkowa musi być odczytywana razem z opisem technicznym

Lp.	Podst	Opis i wyliczenia	j.m.	Poszcz	Razem
1	KNR-W 2-01 0212-08	Wykopy oraz przekopy wykonywane koparkami podsiębiernymi 0.60 m ³ na odkład w gruncie kat.III 10*5*3.5	m ³		
			m ³	175.000	
				RAZEM	175.000
2	KNR-W 2-01 0221-02	Przemieszczenie spycharkami mas ziemnych na odległość do 10 m w gruncie kat. III 157	m ³		
			m ³	157.000	
				RAZEM	157.000
3	KNR-W 2-01 0221-05	Przemieszczenie spycharkami mas ziemnych w gruncie kat. III - dodatek za każde rozpoczęte 10 m w przedziale ponad 10 do 30 m 157	m ³		
			m ³	157.000	
				RAZEM	157.000
4	KNR 2-02 1101-01	Podkłady betonowe na podł.gruntowym Beton B15 gr 10cm 9*4*0.1	m ³		
			m ³	3.600	
				RAZEM	3.600
5	KNR-W 2-02 0605-01	Izolacje przeciwwodne z papy pow. poziomych - pierwsza warstwa 9*4	m ²		
			m ²	36.000	
				RAZEM	36.000
6	KNR-W 2-02 0205-01	Płyty fundamentowe żelbetowe - Płyta denne gr 30cm 9*4*0.3	m ³		
			m ³	10.800	
				RAZEM	10.800
7	KNR-W 2-02 0207-02	Ściany żelbetowe proste gr. 8 cm wys. do 4 m (9*2+4*3)*3	m ²		
			m ²	90.000	
				RAZEM	90.000
8	KNR-W 2-02 0207-07	Ściany żelbetowe - dodatek za każdy 1 cm różnicy grub. ścian 90	m ²		
			m ²	90.000	
				RAZEM	90.000
9	KNR-W 2-02 0605-07	Izolacje przeciwwodne z papy pow. pionowych - pierwsza warstwa (9*2+4*2)*3	m ²		
			m ²	78.000	
				RAZEM	78.000
10	KNR-W 2-02 0217-02	Żelbetowe płyty stropowe gr. 15 cm płaskie 9*4	m ²		
			m ²	36.000	
				RAZEM	36.000
11	KNR-W 2-02 0217-05	Żelbetowe płyty stropowe i dachowe - dodatek za każdy 1 cm różnicy grub. płyty 36	m ²		
			m ²	36.000	
				RAZEM	36.000
12	KNR-W 2-02 0605-01	Izolacje przeciwwodne z papy pow. poziomych - pierwsza warstwa 36	m ²		
			m ²	36.000	
				RAZEM	36.000
13	KNR-W 2-02 0259-02	Przygotowanie i montaż zbrojenia elementów budynków i budowli - pręty zbrojone 9.2	t		
			t	9.200	
				RAZEM	9.200
14	KNR-W 2-18 0529-03	Osadzenie włazów żeliwnych o ciężarze powyżej 130 kg w studzienkach i komorach 1	szt		
			szt	1.000	
				RAZEM	1.000
15	KNR-W 2-18 0529-04	Osadzenie stopni płaskich lub skrzynkowych w studzienkach i komorach 10	szt		
			szt	10.000	
				RAZEM	10.000
16	KNR-W 2-18 0215-01	Odpowietrzenie sieci wodociągowych w komorach 2	kpl		
			kpl	2.000	
				RAZEM	2.000
17	KNR-W 2-18 0528-02	Przejsie przez ściany komór tulejami stalowymi "PS" przy grubości ściany 30 cm - otwór o śr. nominalnej 1000 mm 3	szt		
			szt	3.000	
				RAZEM	3.000
18	KNR-W 2-15 0146-06	Kosze ssące o połączeniu gwintowanym i średnicy 110 mm 1	szt.		
			szt.	1.000	
				RAZEM	1.000
19	KNR-W 2-01 0222-01	Zасыpywanie wykopów spycharkami z przemieszczeniem gruntu na odl. do 10 m w gruncie kat. I-III 157-9*4*3	m ³		
			m ³	49.000	

Lp.	Podst	Opis i wyliczenia	j.m.	Poszcz	Razem
				RAZEM	49.000

~~mgt inż. Bogdan ANTO~~
 Upr. bud. VAN-VII.1342/158/92
 z § 5 ust. 1 pkt. 1, § 6 ust. 1 i 2,
 § 7 i 13 ust. 1 pkt. 2
 rozp. MGT i OS z dn. 20.02.1975 r.